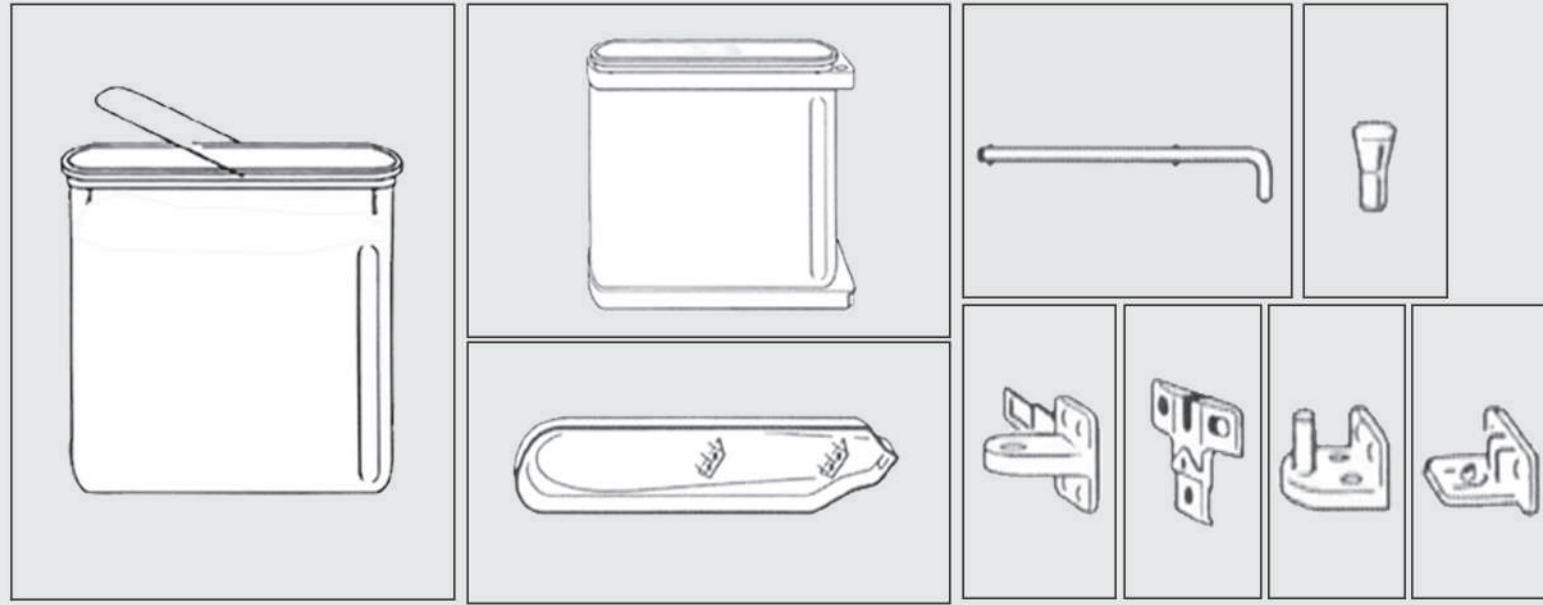


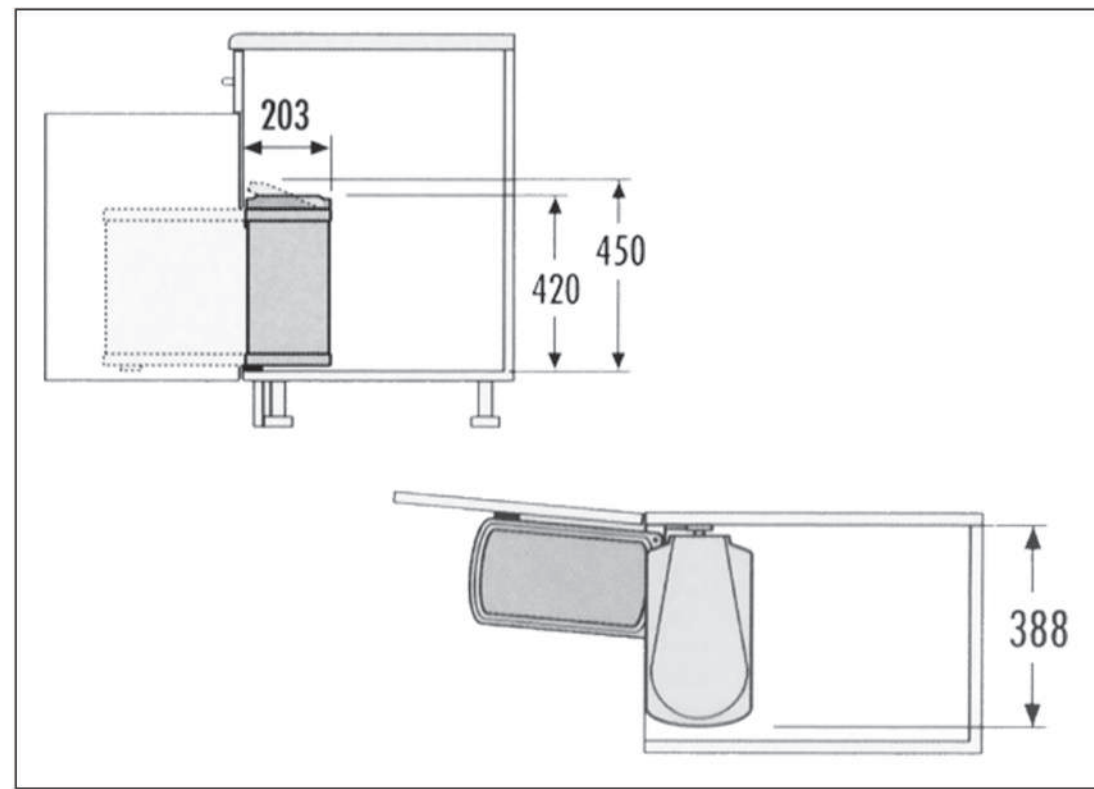


ویژگی

- ۱. دارای یک مخزن ۱۸ لیتری
- ۲. دارای خاصیت آنتی باکتریال



ابعاد

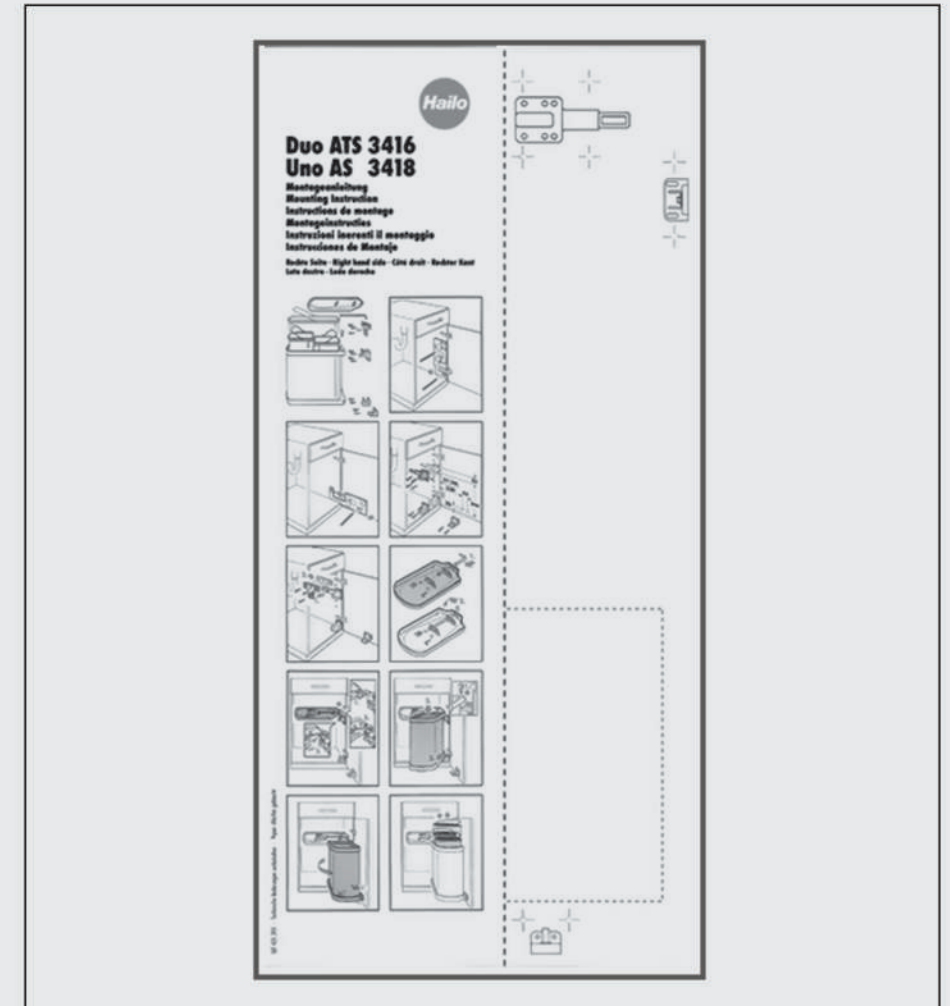


ابعاد کیسه



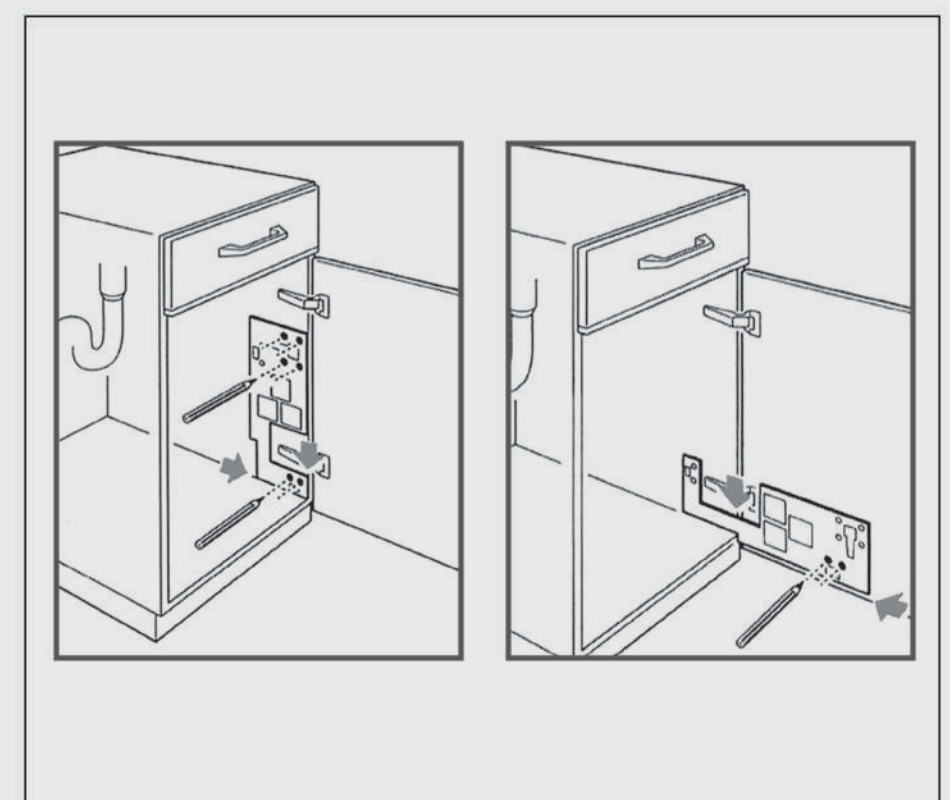
| عمق سطل (MM) | عرض سطل (MM) | ارتفاع سطل (MM) |
|--------------|--------------|-----------------|
| ۲۰۳ | ۳۸۸ | ۴۲۰ |

۱. ابتدا محل علامت گذاری شده روی شابلن را جدا کنید



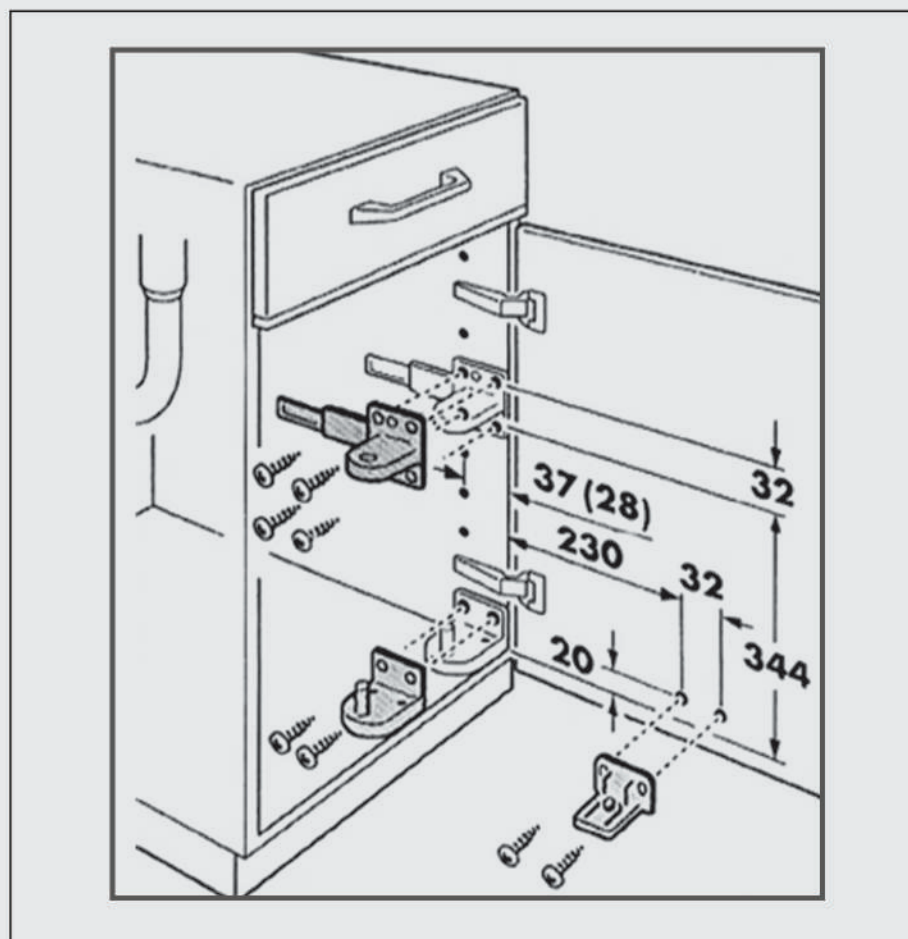
۲. سپس مطابق تصویر شابلن را قرار دهید و نقاط مورد نظر را

علامت گذاری و سوراخکاری کنید

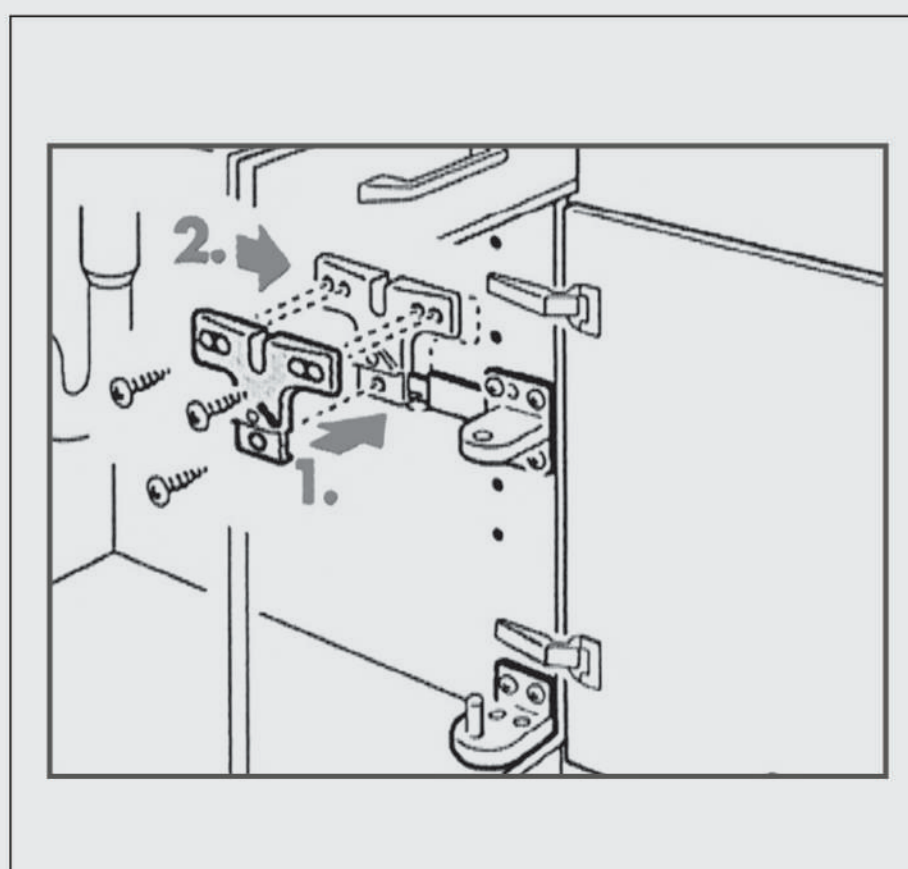


۳. در صورت نبودن شابلن می‌توانید از ابعاد موجود در تصویر برای

سوراخکاری استفاده نمایید و سپس براکتها را نصب کنید



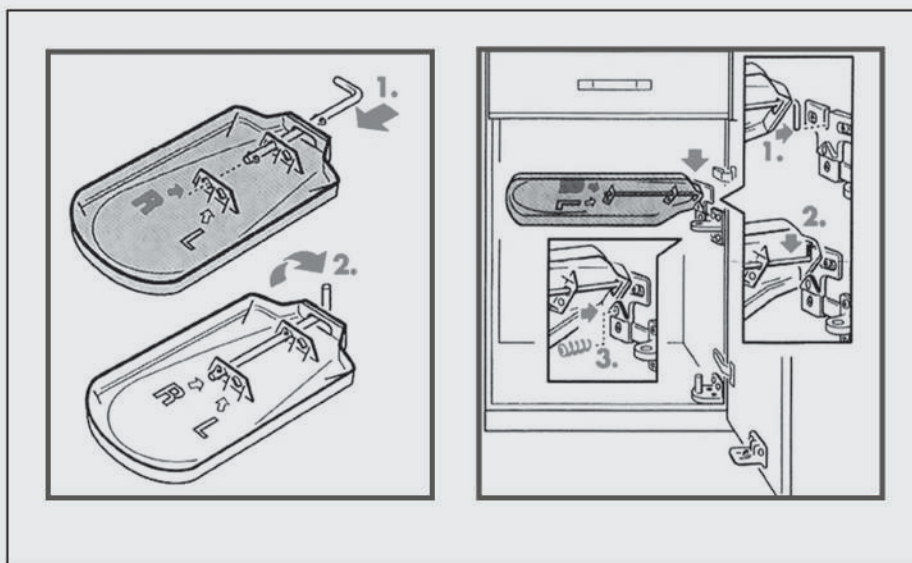
۴. براکت پشت درب را مطابق تصویر نصب کنید



۵. اهرم دو زبانه را مطابق تصویر بر روی درب سطل براساس چپ باز شو

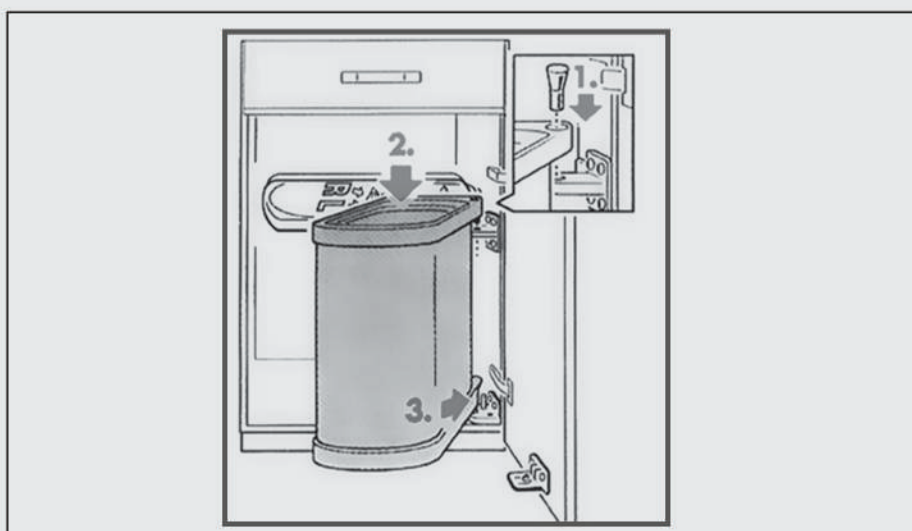
یا راست باز شو درب نصب کنید، سپس درب سطل را بر روی براکت

بالا قرار دهید



۶. محفظه استیل را در جای خود قرار دهید سپس پین را مطابق تصویر

بگذارید



۷. در آخر مخزن را در جای خود قرار دهید

