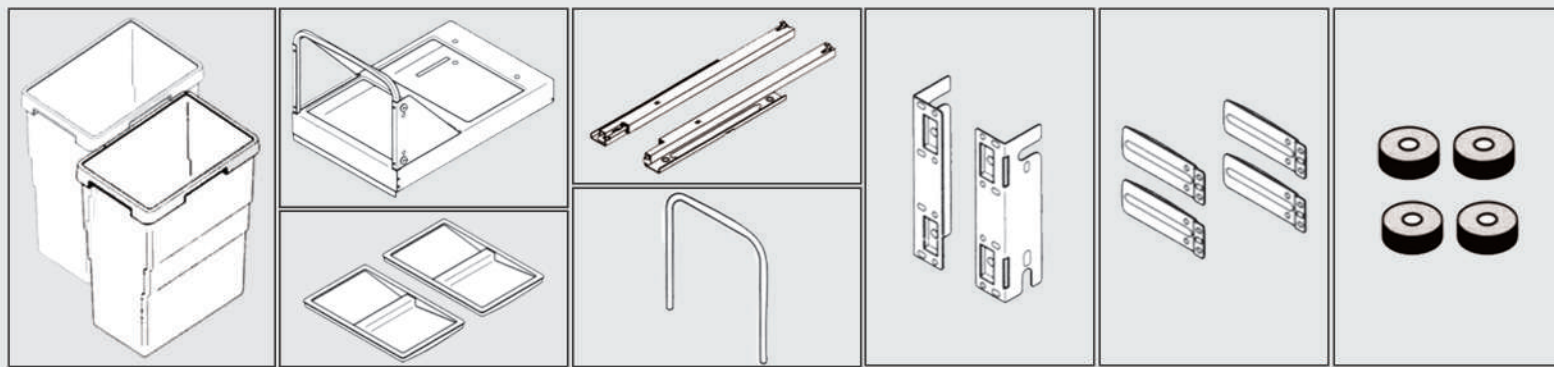


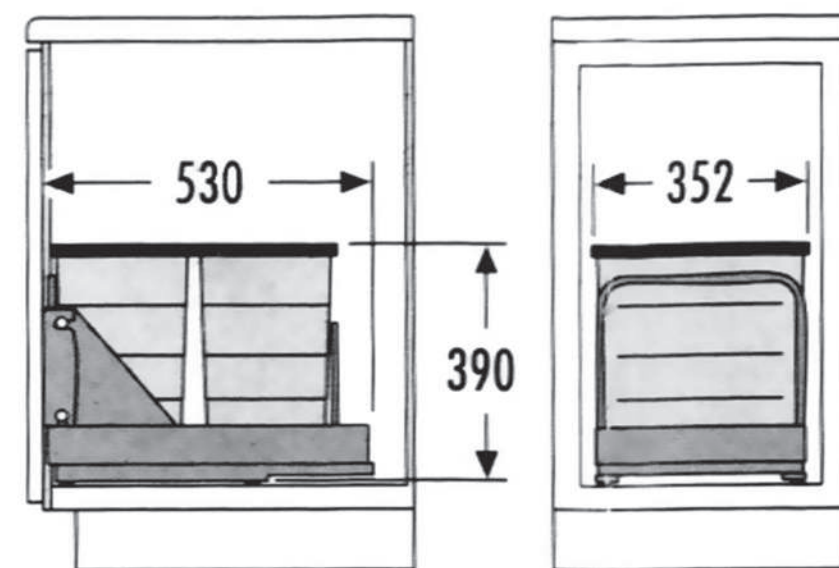


### ویژگی

- ۱. دارای دو مخزن ۲۴ لیتری
- ۲. دارای خاصیت آنتی باکتریال



### ابعاد

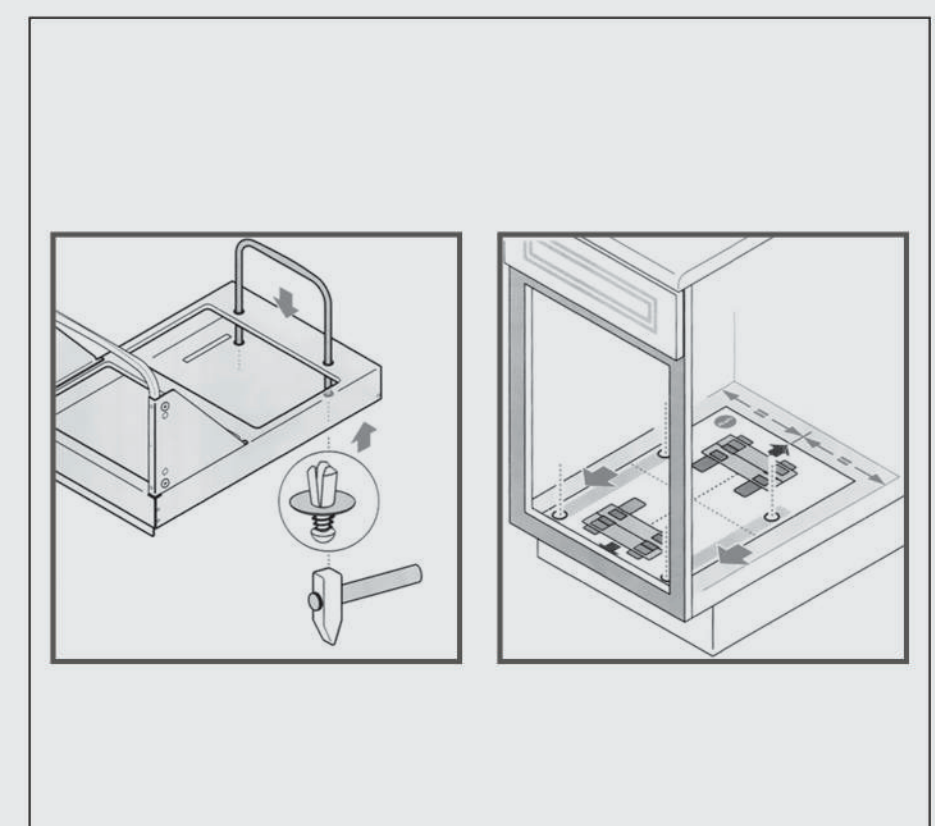


### ابعاد کیسه

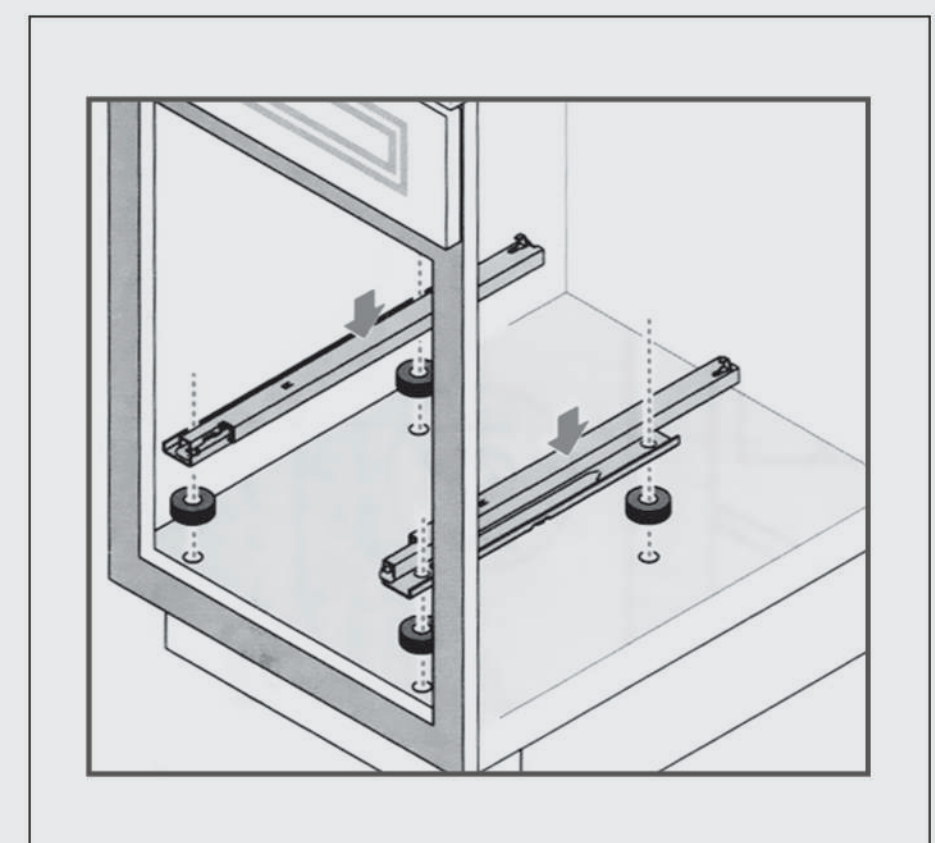


عمق سطل (MM)	عرض سطل (MM)	ارتفاع سطل (MM)
۵۳۰	۳۵۲	۳۹۰

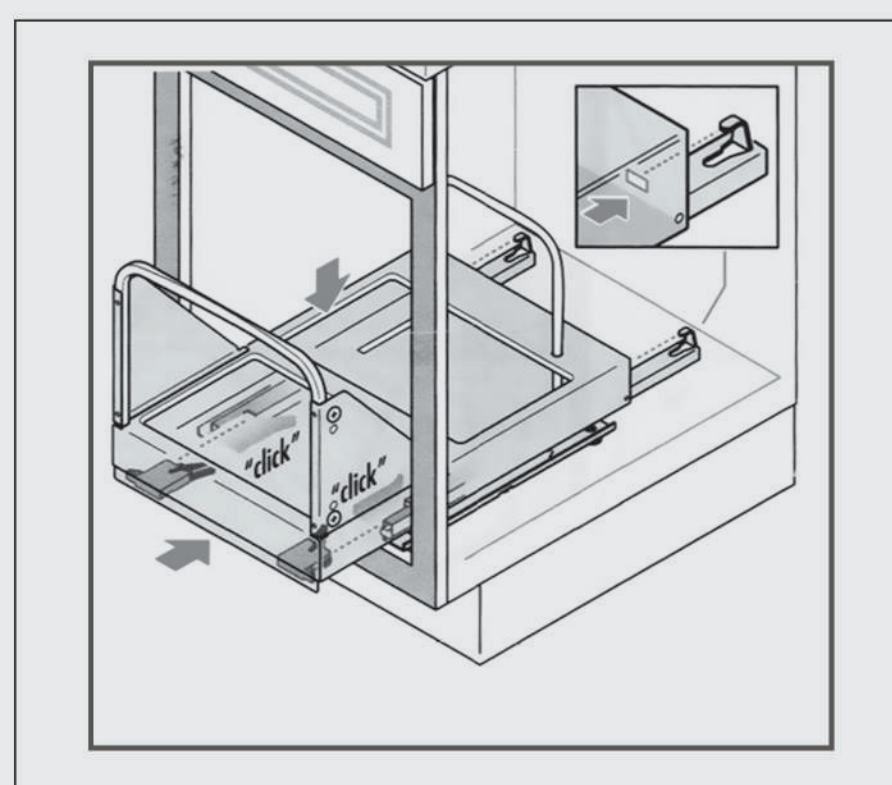
۱. ابتدا مطابق تصویر میله را به پشت فریم نصب کنید و سپس شابلن مورد نظر را داخل یونیت گذاشته و نقاط مورد نظر را علامت گذاری و سوراخکاری کنید



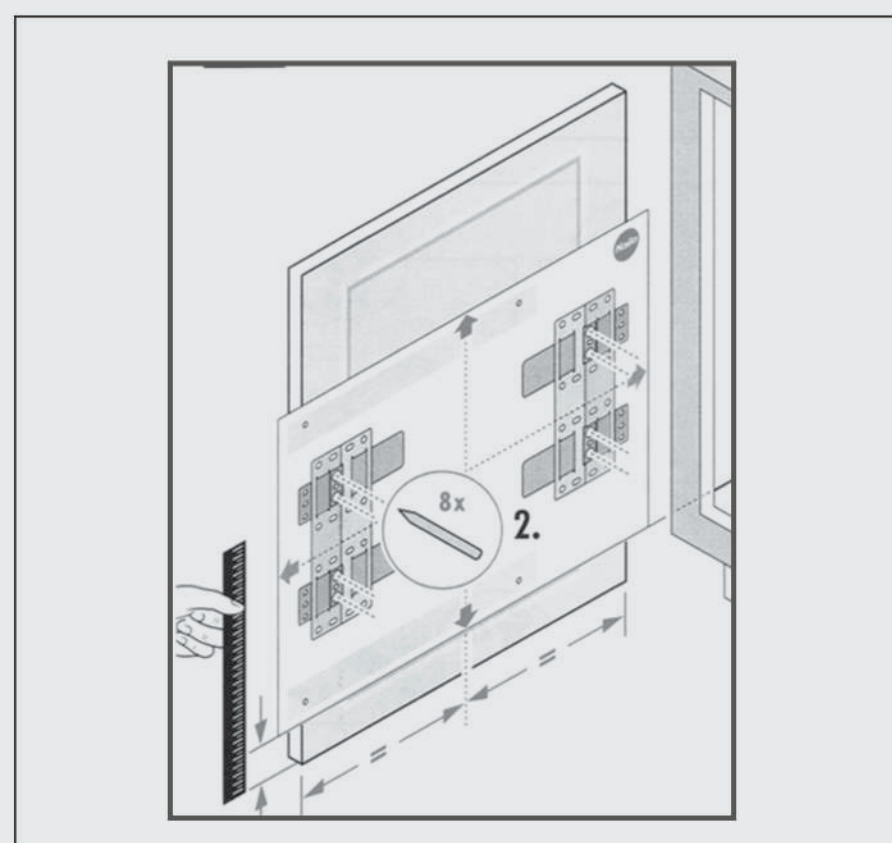
۲. سپس اسپیسرها را در محل مورد نظر قرار داده و ریلها را بر روی آنها قرار دهید و پیچ کنید



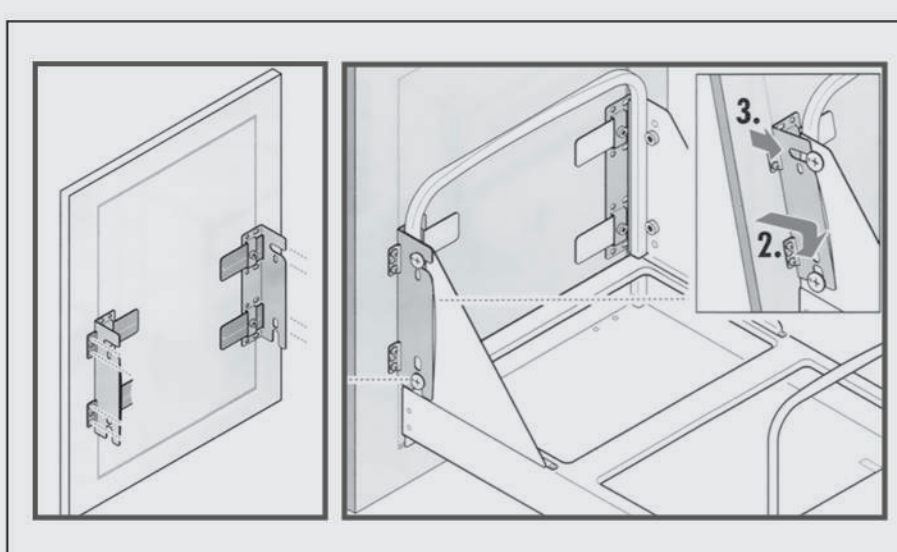
۳. فریم را بصورت کشویی جایگذاری کنید و مطابق تصویر به فیکسرها پشت ریل کلیک نمایید



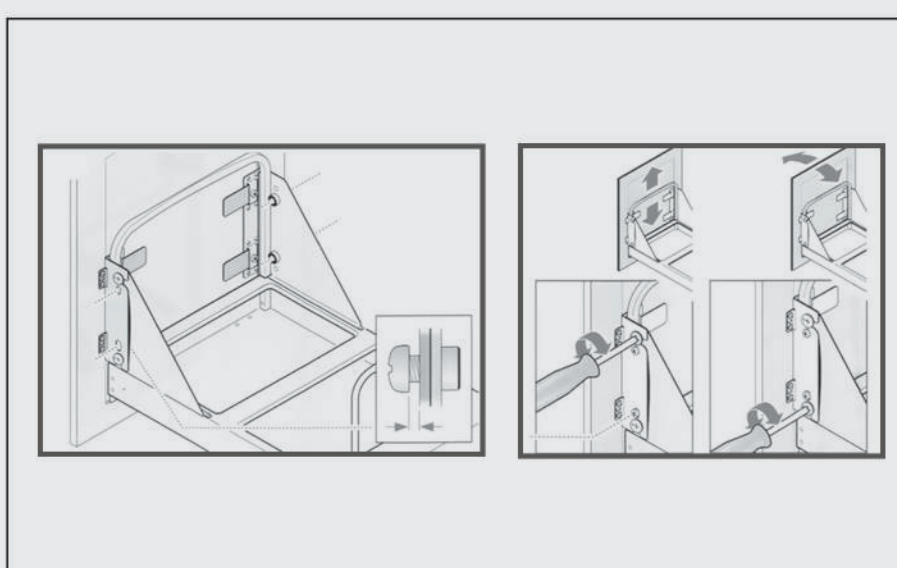
۴. درب را به دو قسمت مساوی تقسیم کنید و ضخامت یونیت را از پایین درب اضافه کرده، سپس شابلن را روی درب قرار دهید و نقاط مورد نظر را علامت گذاری کرده و سوراخکاری کنید



۵. براکتها را بر روی درب نصب کنید و سپس درب را به یونیت وصل نمایید



۶. برای ریگلاژ کردن درب مطابق تصویر از پیچهای ریگلاژ استفاده کنید



۷. در آخر مخزنها را در جای خود قرار دهید

