



# Fantoni

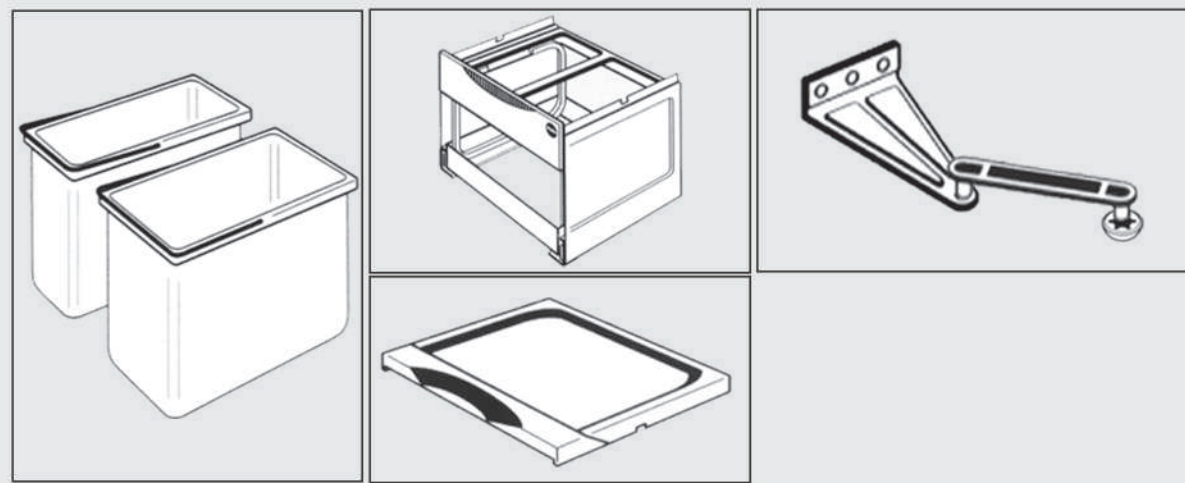
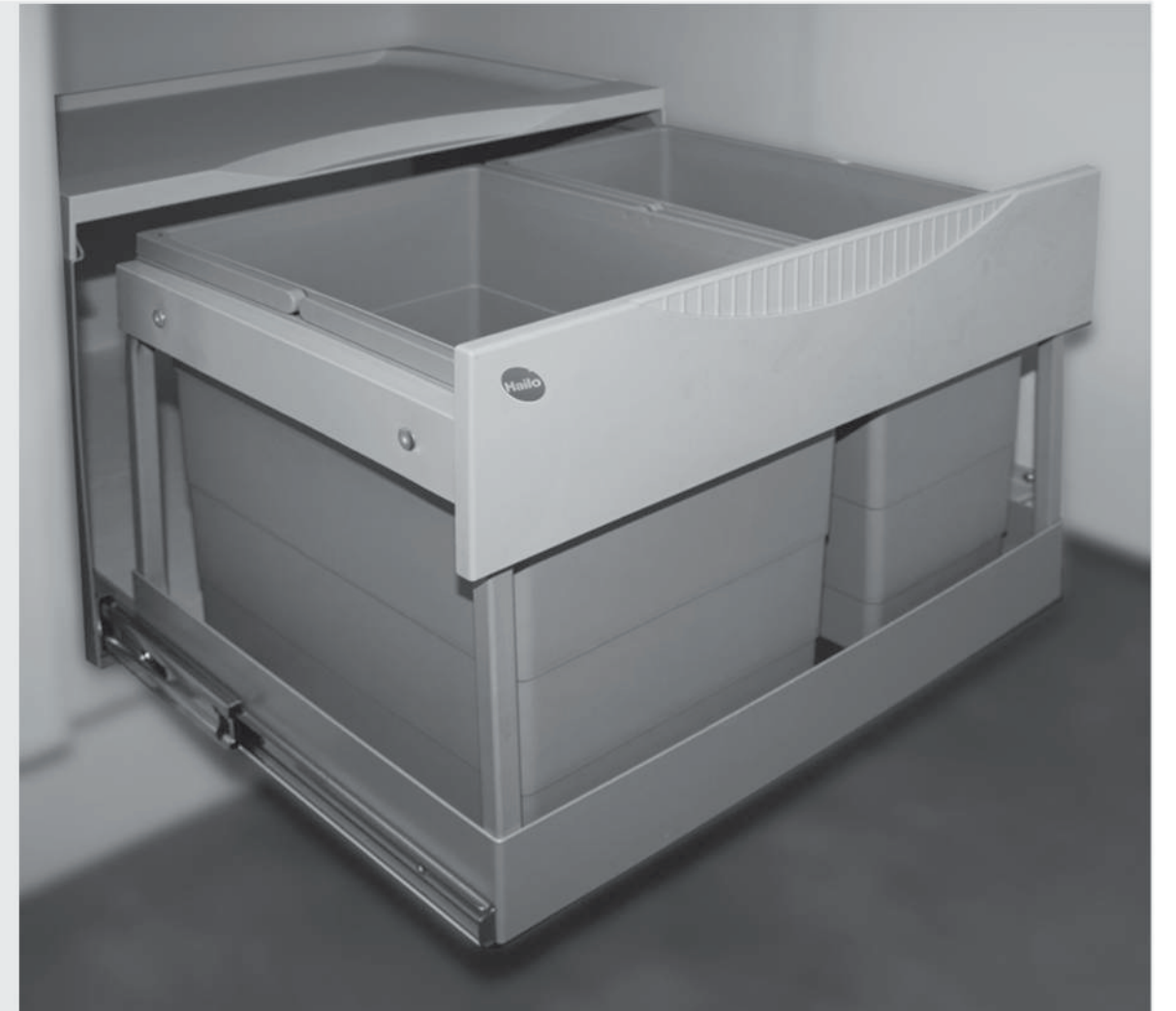
Kitchen, Home & Office  
Hardware and accessories

سطل چند منظوره هایلو مدل رامسپار تاندم اس پلاس ۶۰

## Q160

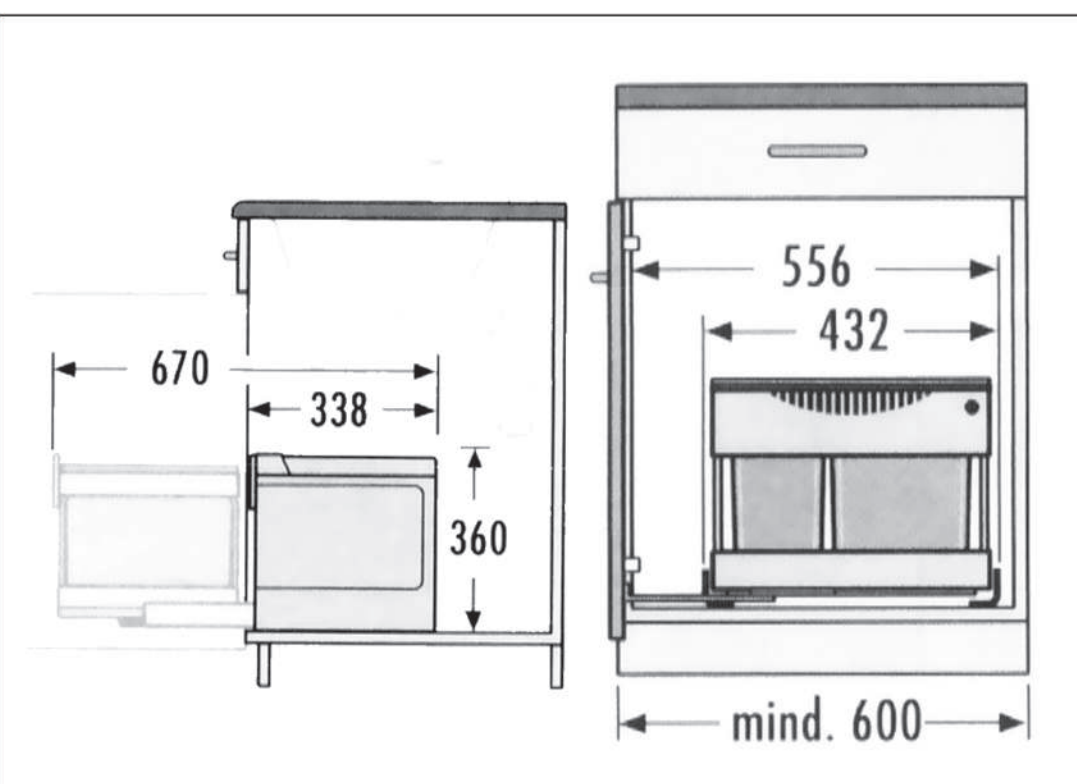
### ویژگی

- ۱. دارای یک مخزن ۱۸ لیتری و یک مخزن ۱۲ لیتری
- ۲. دارای خاصیت آنتی باکتریال
- ۳. دارای ریل ساچمه ای شک آلمان



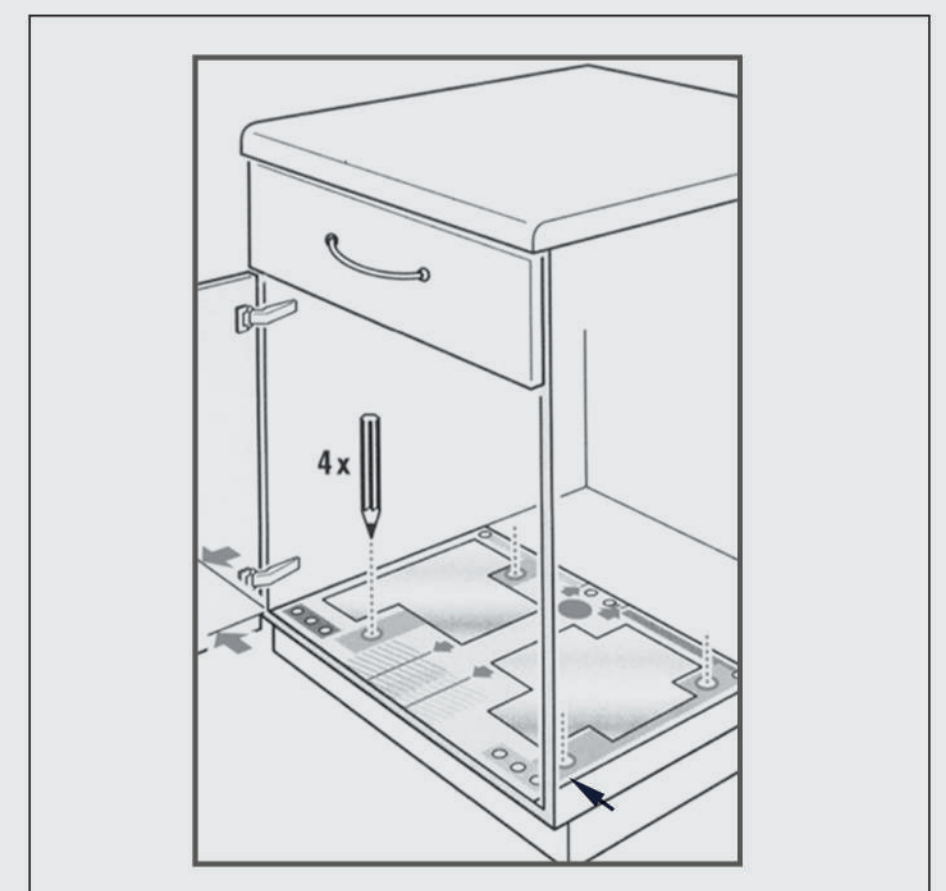
### ابعاد

### ابعاد کیسه

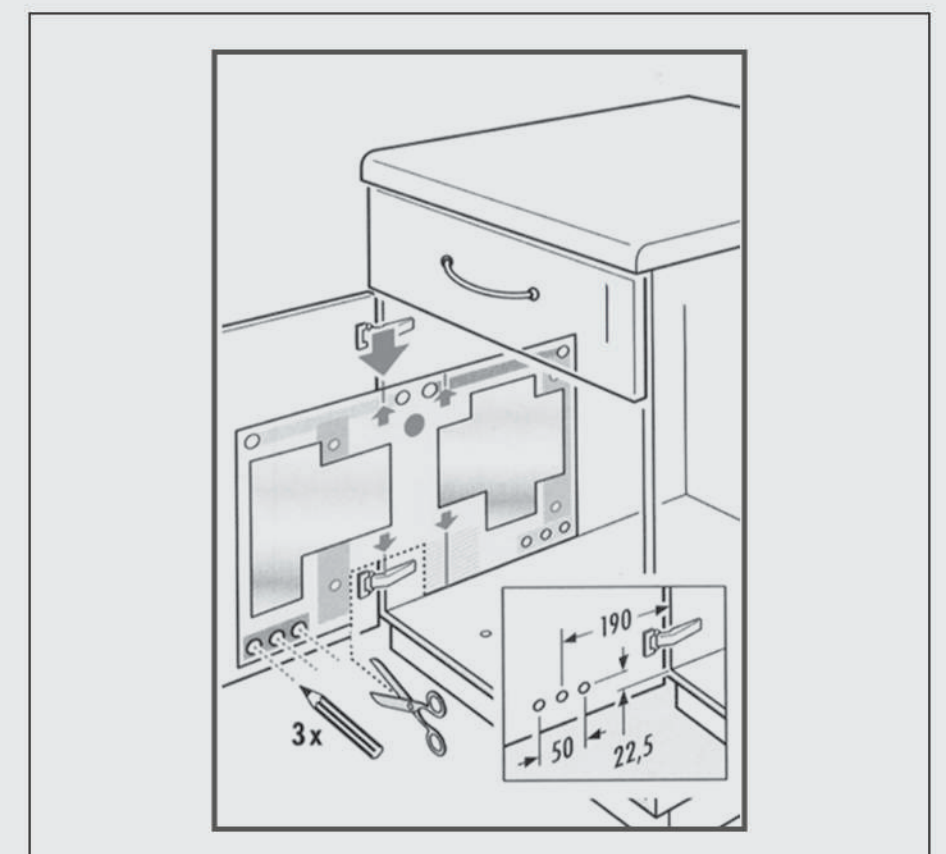


عمق سطل (MM)	عرض سطل (MM)	ارتفاع سطل (MM)
۳۳۸	۴۳۲	۳۶۰

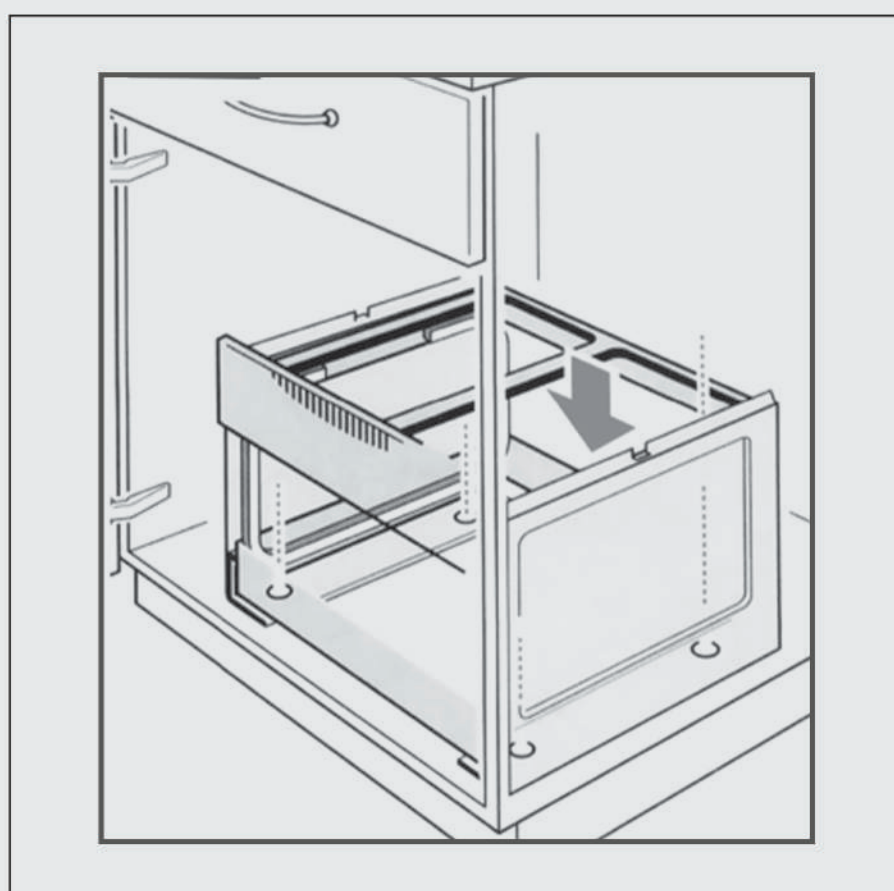
۱. ابتدا شابلن مورد نظر را مطابق تصویر در داخل یونیت قرار دهید و نقاط مورد نظر را علامت گذاری کرده و اقدام به سوراخکاری کنید



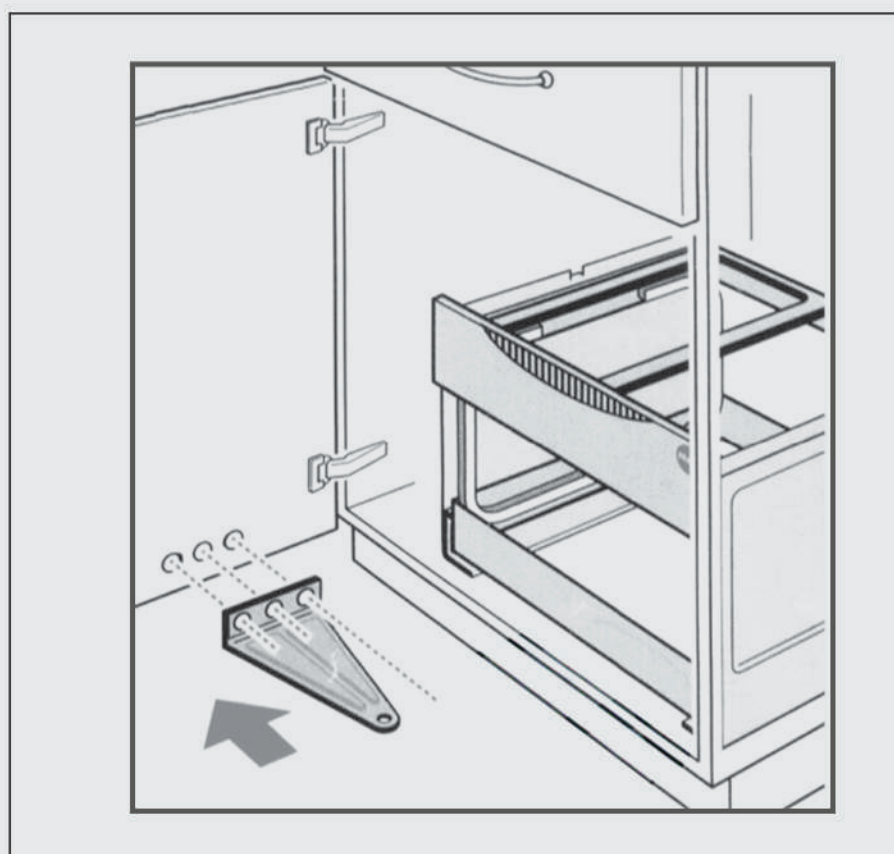
۲. سپس محل هاشور خورده را از شابلن جدا کنید و آنرا مطابق تصویر بر روی درب گذاشته و نقاط مورد نظر را سوراخکاری کنید



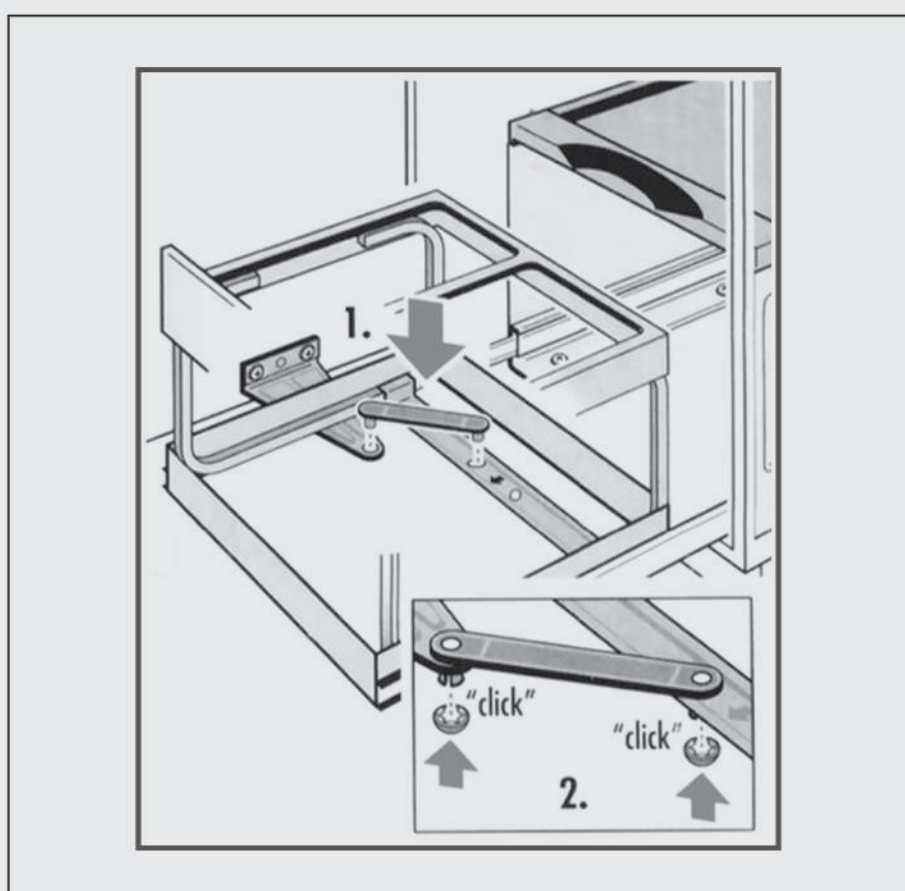
۳. سپس فریم را در محل خود قرار دهید



۴. براکت روی درب را نصب کنید



۴. بعد از نصب براکت درب مطابق تصویر فریم را بیرون بکشید و قسمت دوم براکت را نصب کنید، سپس توسط پیچ های مشخص شده فیکس کنید



۵. در آخر سطل ها را نصب کنید

