



# Fantoni

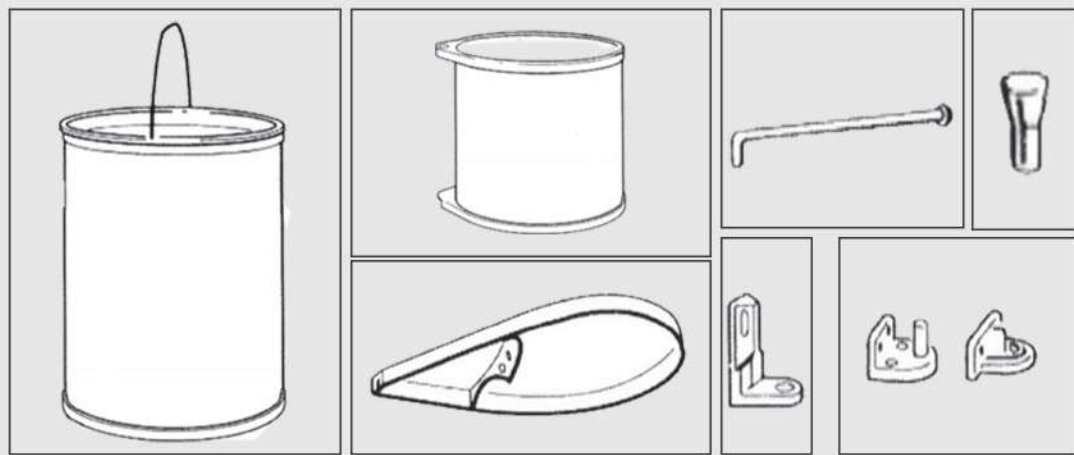
Kitchen, Home & Office  
Hardware and accessories

سطل چند منظوره هایلو مدل مونو ۴۰

## Q340

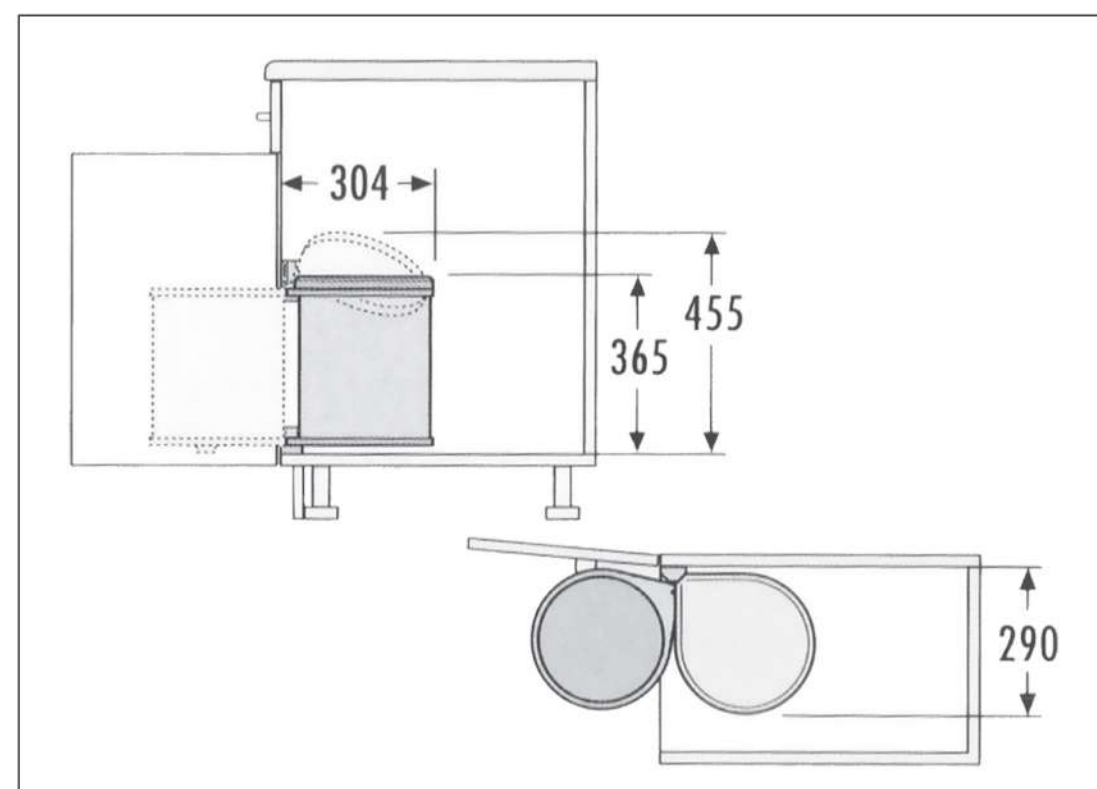
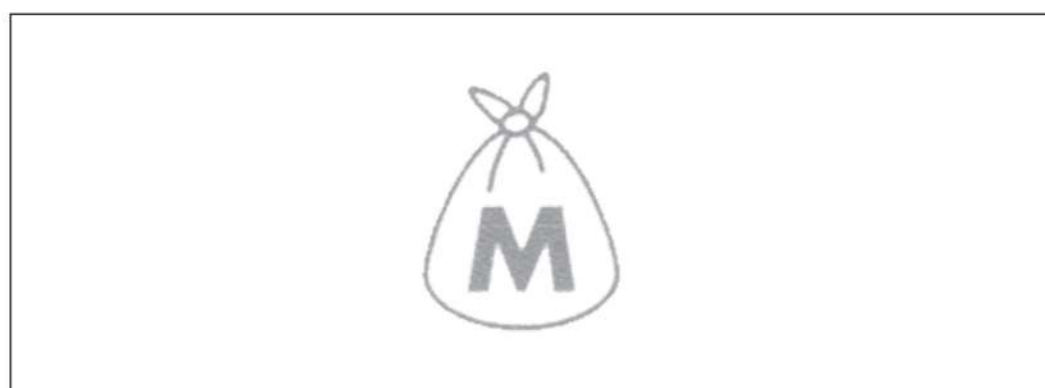
### ویژگی

- ۱. دارای یک مخزن ۱۵ لیتری
- ۲. دارای خاصیت آنتی باکتریال



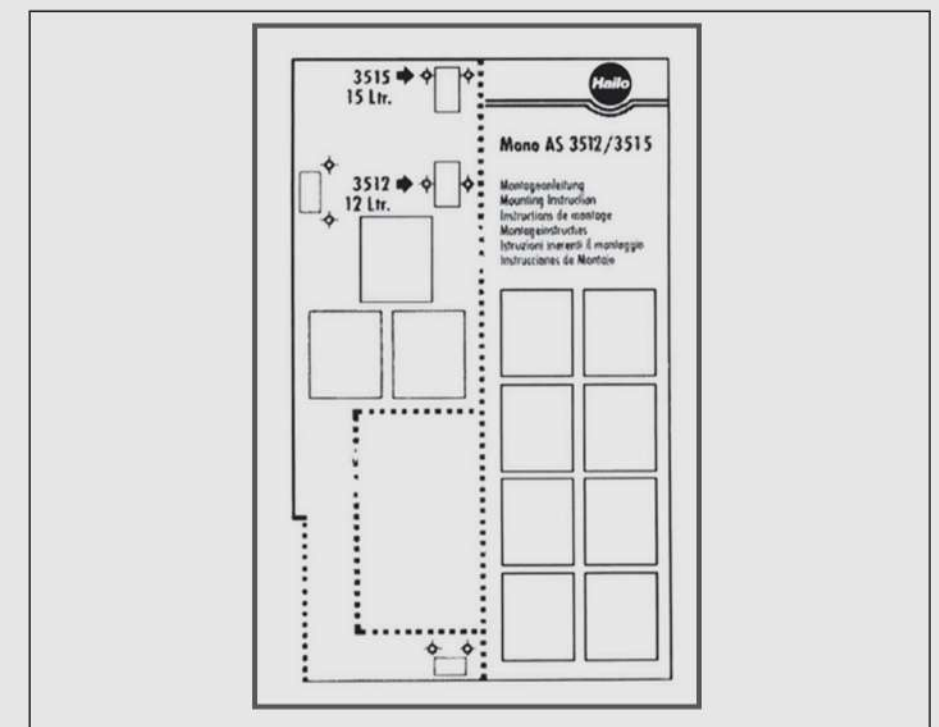
### ابعاد

### ابعاد کیسه

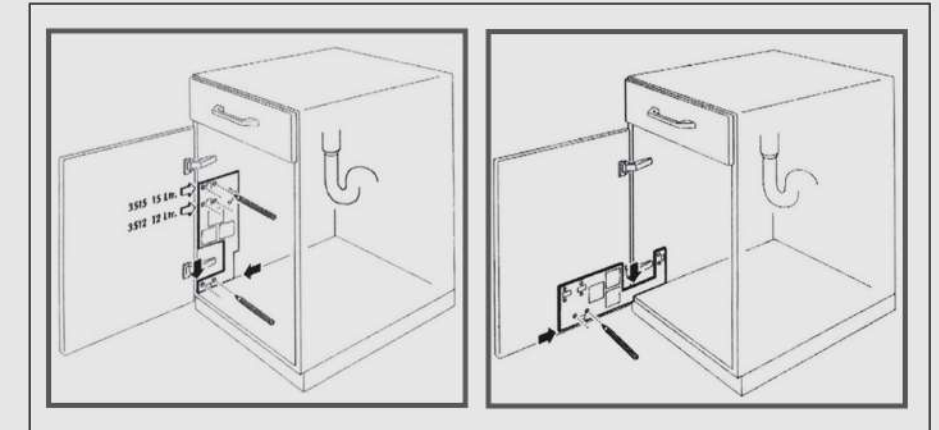


عمق سطل (MM)	عرض سطل (MM)	ارتفاع سطل (MM)
۳۰۴	۲۹۰	۳۶۵

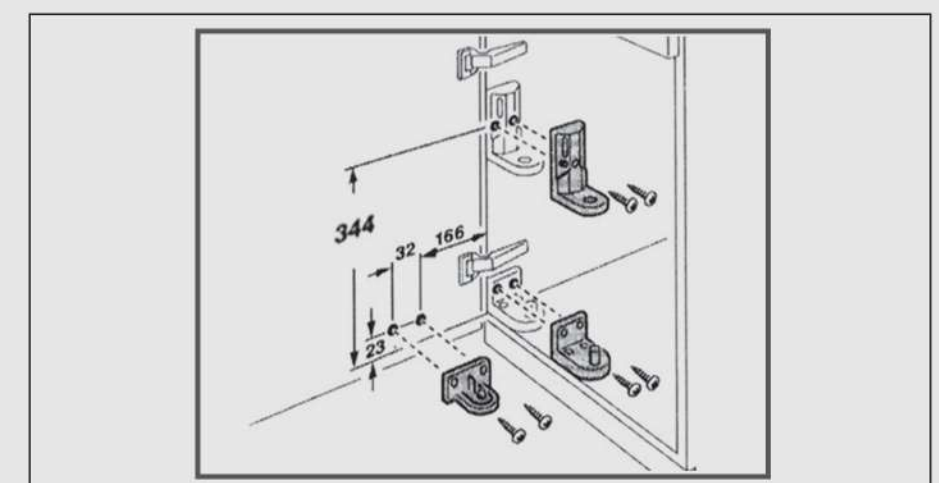
۱. ابتدا محل علامت گذاری شده روی شابلن را جدا کنید



۲. سپس مطابق تصویر شابلن را قرار دهید و نقاط مورد نظر را علامت گذاری و سوراخکاری کنید

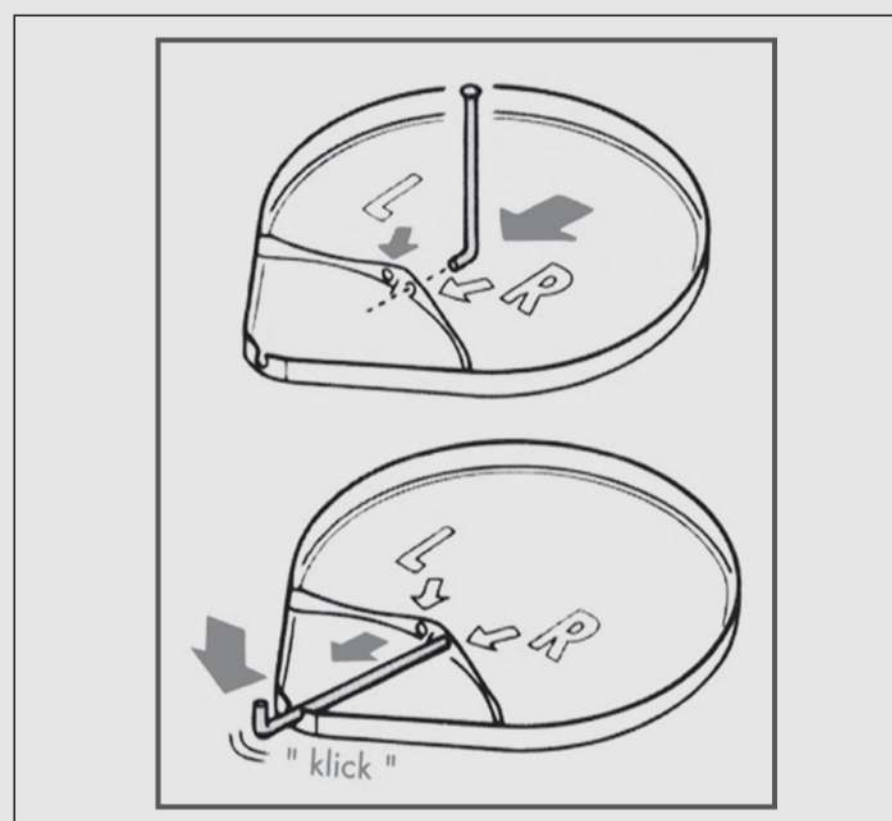


۳. در صورت نبودن شابلن می‌توانید از ابعاد موجود در تصویر برای سوراخکاری استفاده نمایید و سپس براکتها را نصب کنید

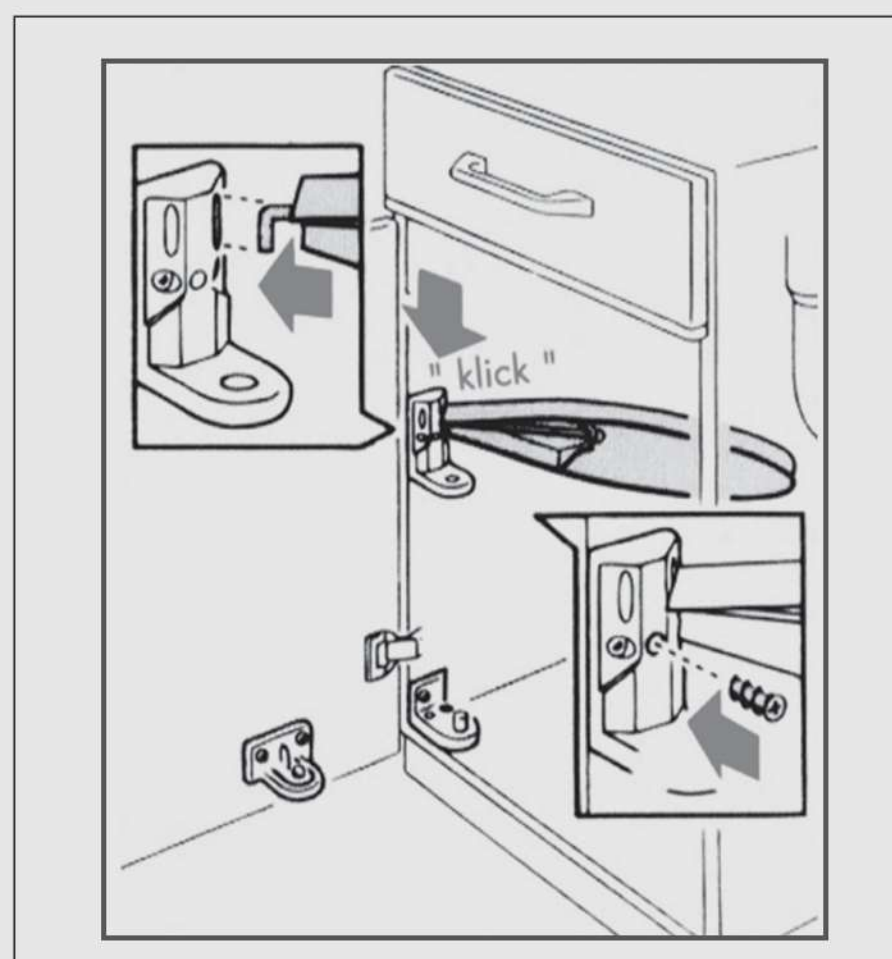


۴. اهرم دو زبانه را مطابق تصویر بر روی درب سطل بر اساس چپ

باز شو یا راست باز شو نصب کنید

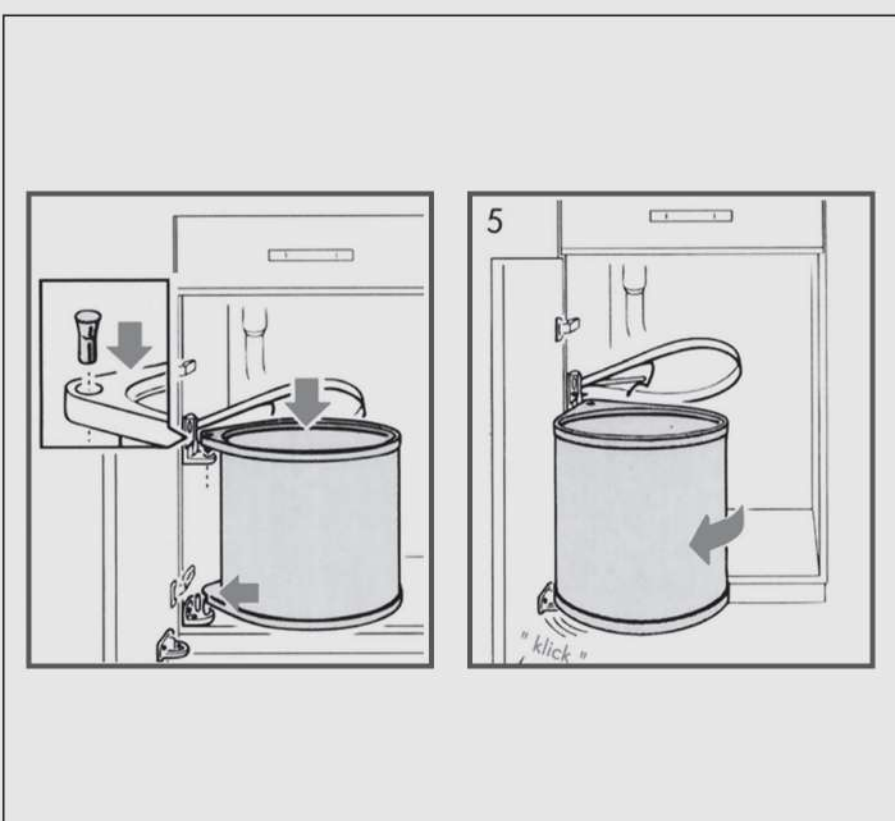


۵. درب سطل را مطابق تصویر بر روی براکت بالا نصب کنید



۶. بین به محفظه فلزی متصل کنید سپس مطابق تصویر به براکتها

نصب کنید



۷. در آخر مخزن را در جای خود قرار دهید

