



# Fantoni

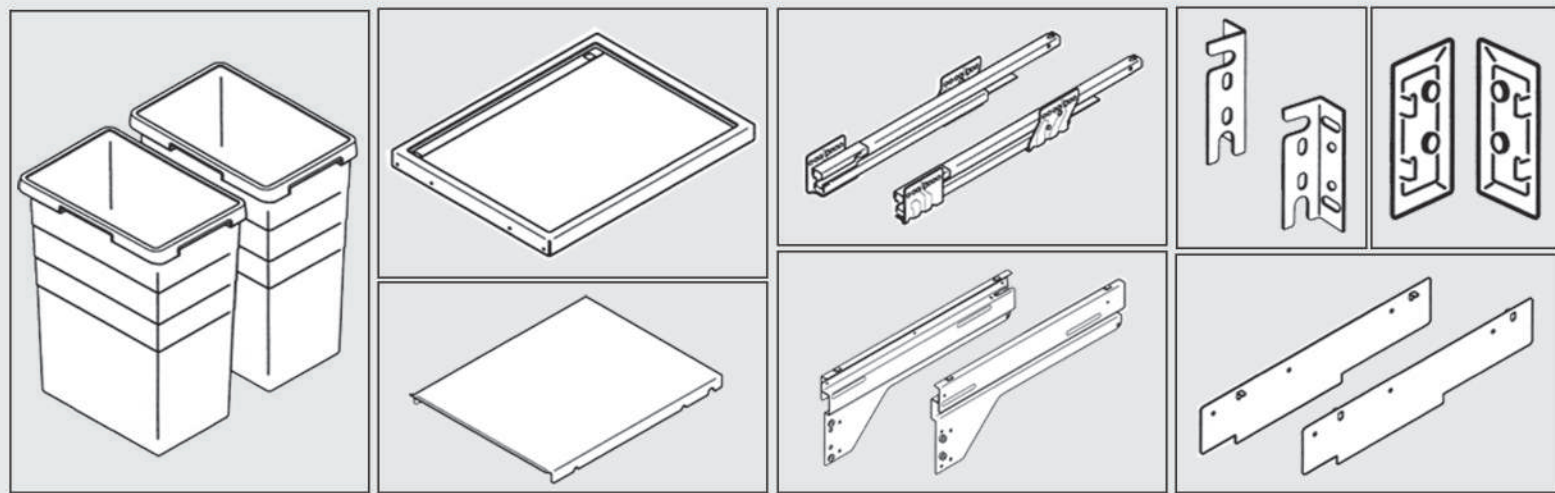
Kitchen, Home & Office  
Hardware and accessories

سطل چند منظوره هایلو مدل یوروکارگواس سی ۴۵

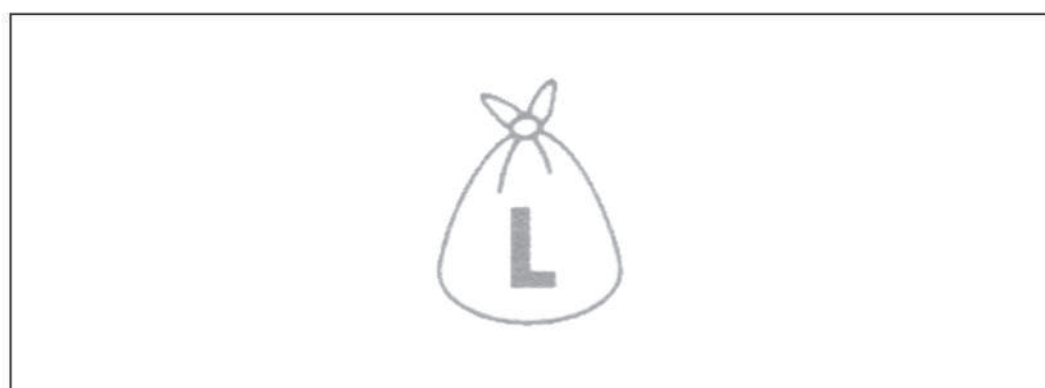
## Q245

### ویژگی

- ۱. دارای دو مخزن ۳۸ لیتری
- ۲. دارای خاصیت آنتی باکتریال
- ۳. دارای ریل گرس آلمان

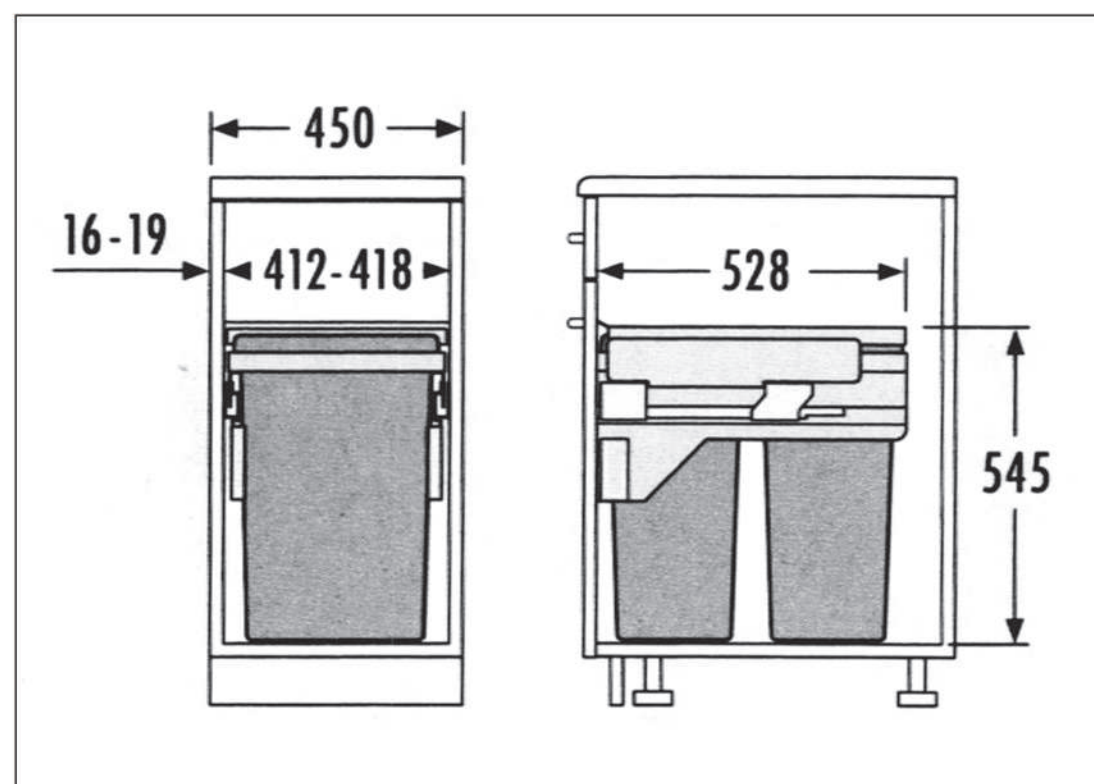


### ابعاد کیسه

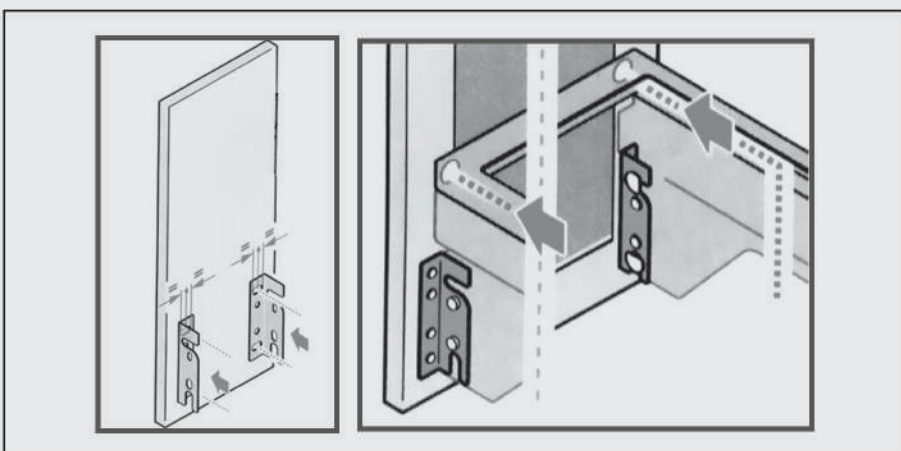


عمق سطل (MM)	عرض سطل (MM)	ارتفاع سطل (MM)
۵۲۸	۴۱۲-۴۱۸	۵۴۵

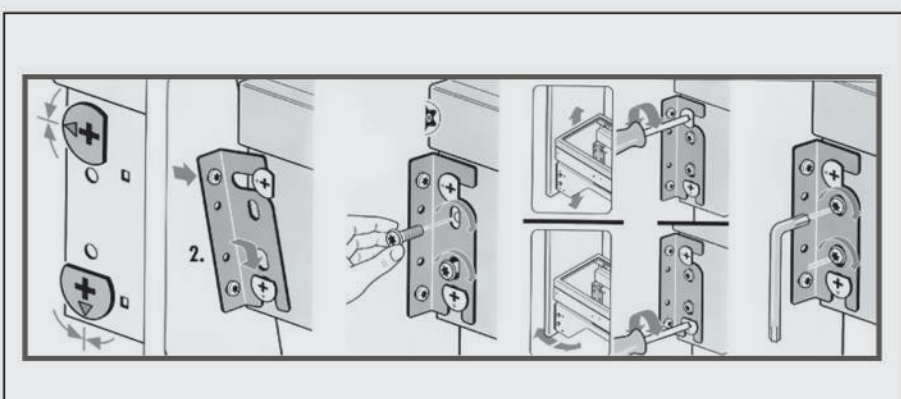
### ابعاد



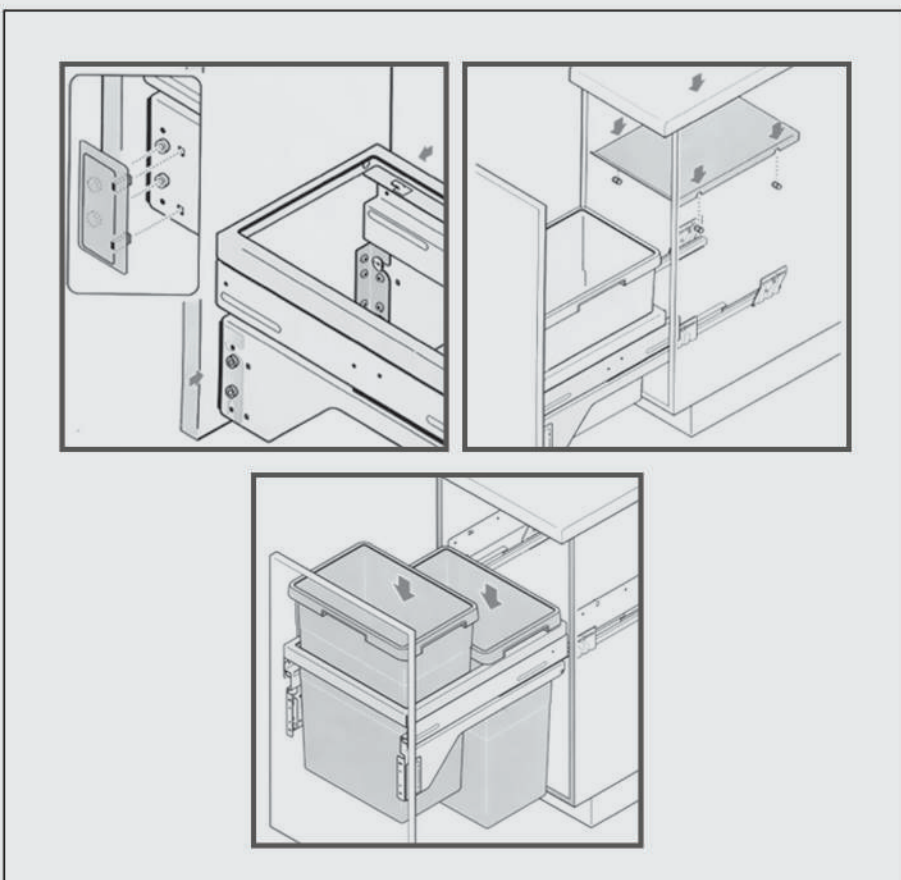
۶. براکت های روی درب نصب کنید و درب را به یونیت وصل کنید



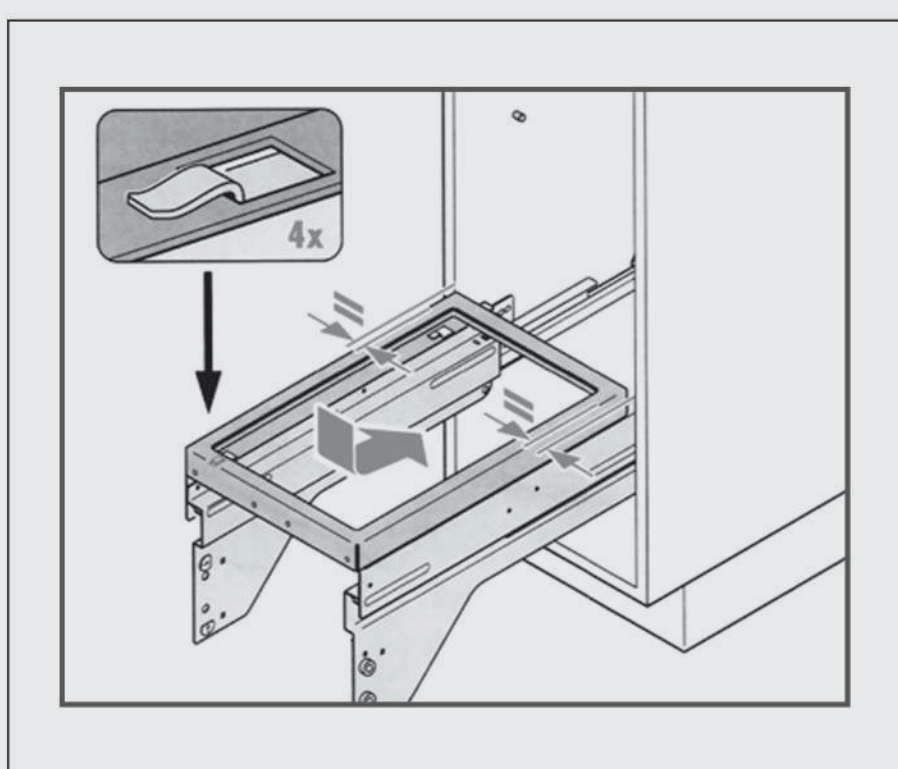
۷. برای ریگلاژ کردن درب مطابق تصویر از دو پیچ مشخص شده استفاده نمایید



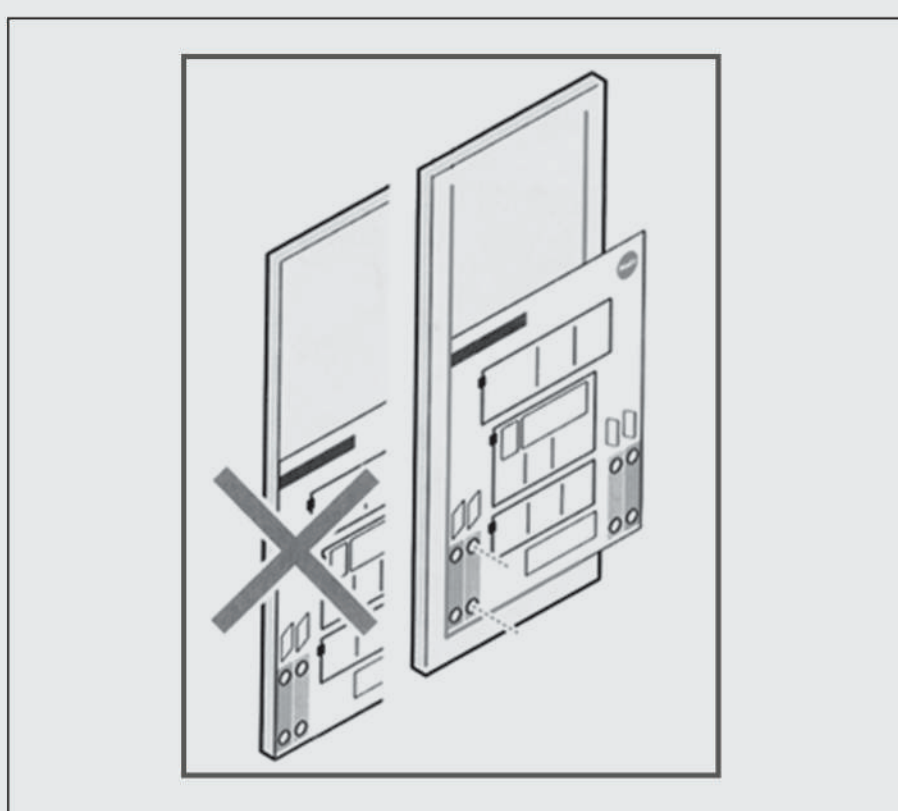
۸. در آخر مخزن را در جای خود قرار دهید



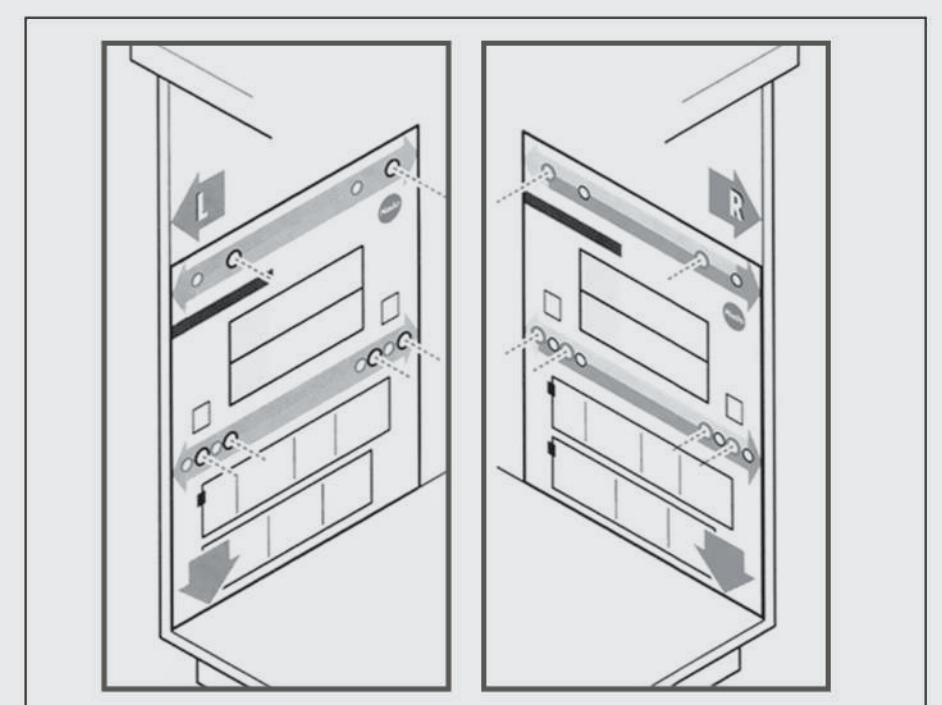
۴. فریم را بصورت کشویی جا بزنید بصورتیکه که کلیدهای فیکس بدنه فلزی در محلهای مورد نظر قرار بگیرد



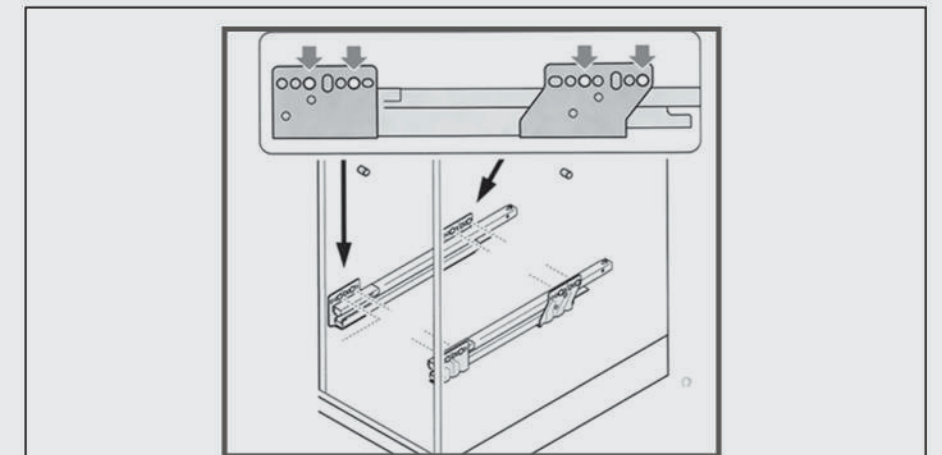
۵. برای قرار دادن شابلن ابتدا باید ضخامت ورق یونیت منهای کسر بادخور، عدد حاصل را بر روی درب علامت گذاری کرده سپس شابلن را در محل علامت گذاری شده قرار دهید و اقدام به سوراخکاری نمایید



۱. ابتدا شابلن مورد نظر را مطابق تصویر در داخل یونیت قرار دهید و نقاط مورد نظر را علامت گذاری کرده و اقدام به سوراخکاری کنید  
**توجه داشته باشید که شابلن با لبه یونیت همرو باشد**



۲. بعد از سوراخکاری یونیت ریلها را مطابق تصویر نصب نمایید



۳. سپس بدنه فلزی را بصورت کشویی بر روی ریل قرار دهید

