



# Fantoni

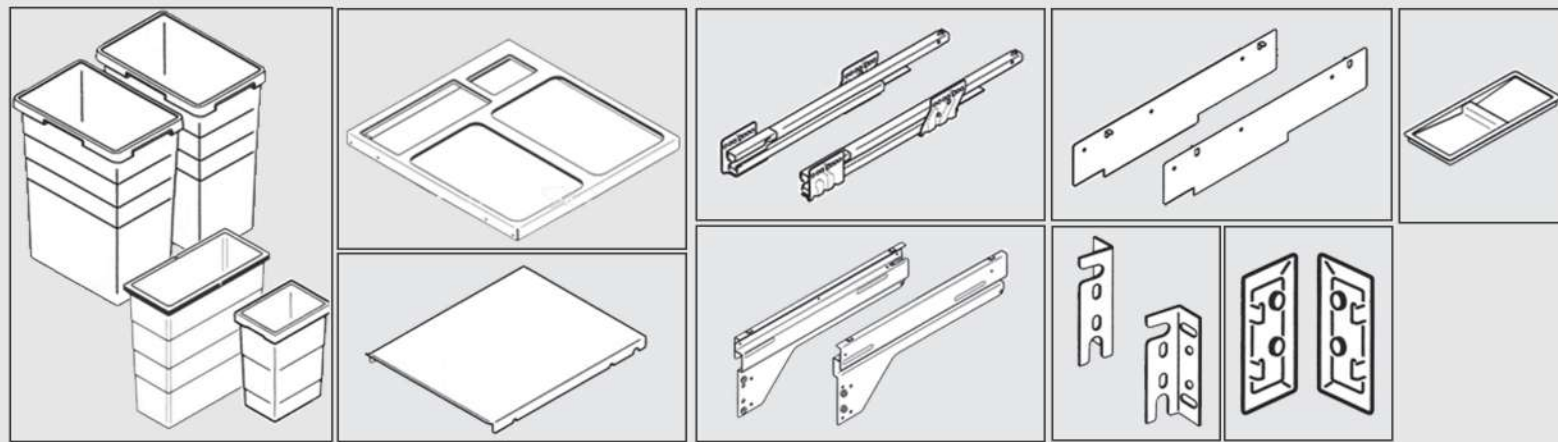
Kitchen, Home & Office  
Hardware and accessories

سطل چند منظوره هایلو مدل یوروکارگواس ۶۰

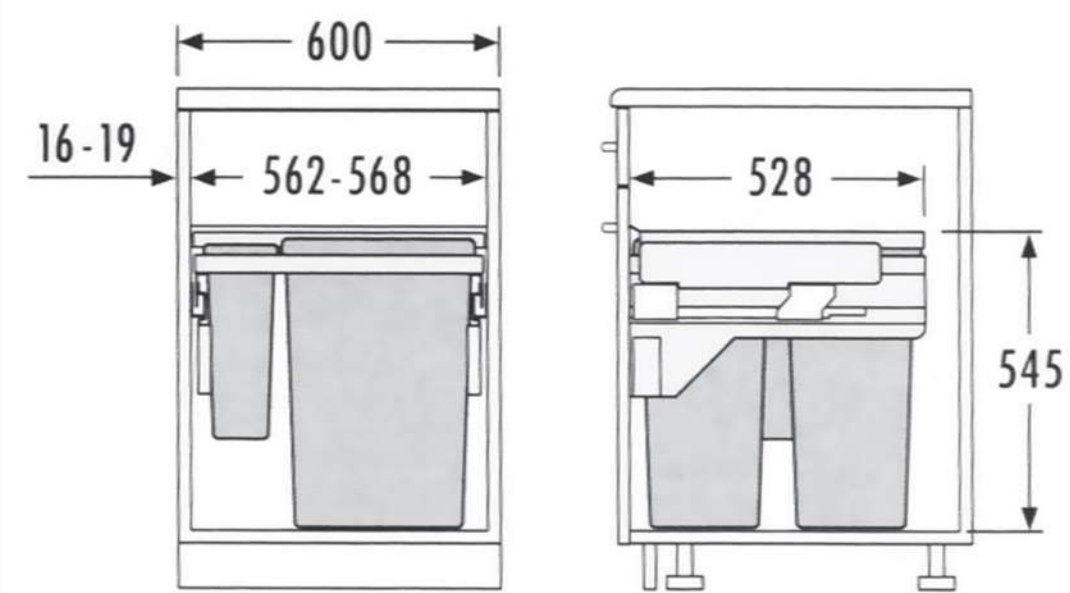
## Q260

### ویژگی

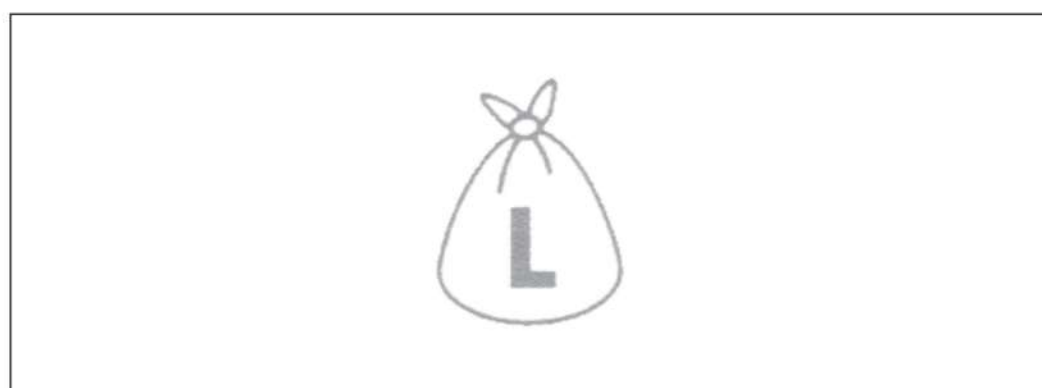
- ۱. دارای چهار مخزن جمعاً ۸۷ لیتری
- ۲. دارای خاصیت آنتی باکتریال
- ۳. دارای ریل گرس آلمان



### ابعاد



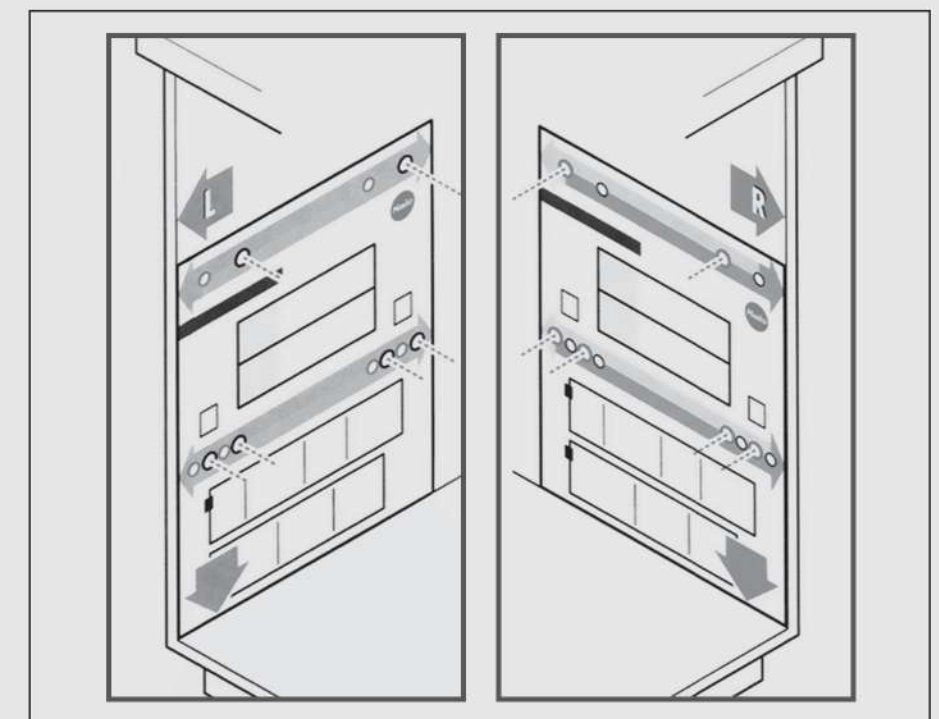
### ابعاد کیسه



عمق سطل (MM)	عرض سطل (MM)	ارتفاع سطل (MM)
۵۲۸	۵۶۲-۵۶۸	۵۴۵

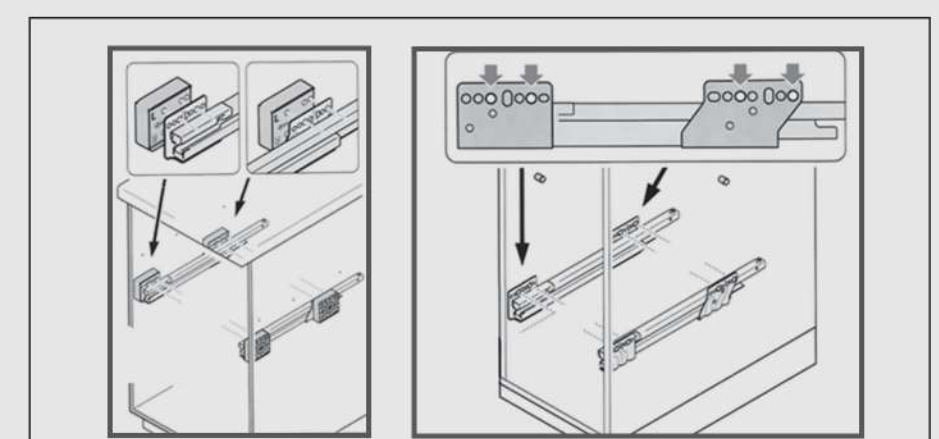
۱. ابتدا شابلن مورد نظر را مطابق تصویر در داخل یونیت قرار دهید و

نقاط مورد نظر را علامت گذاری کرده و اقدام به سوراخکاری کنید

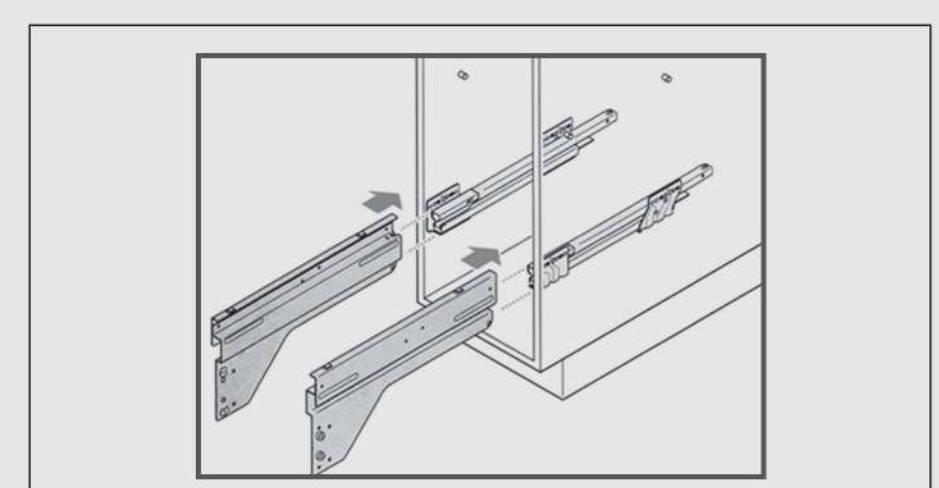


۲. بعد از سوراخکاری یونیت مطابق تصویر لقمه ها را به پشت ریلها

بگذارید، سپس بر روی یونیت ببندید

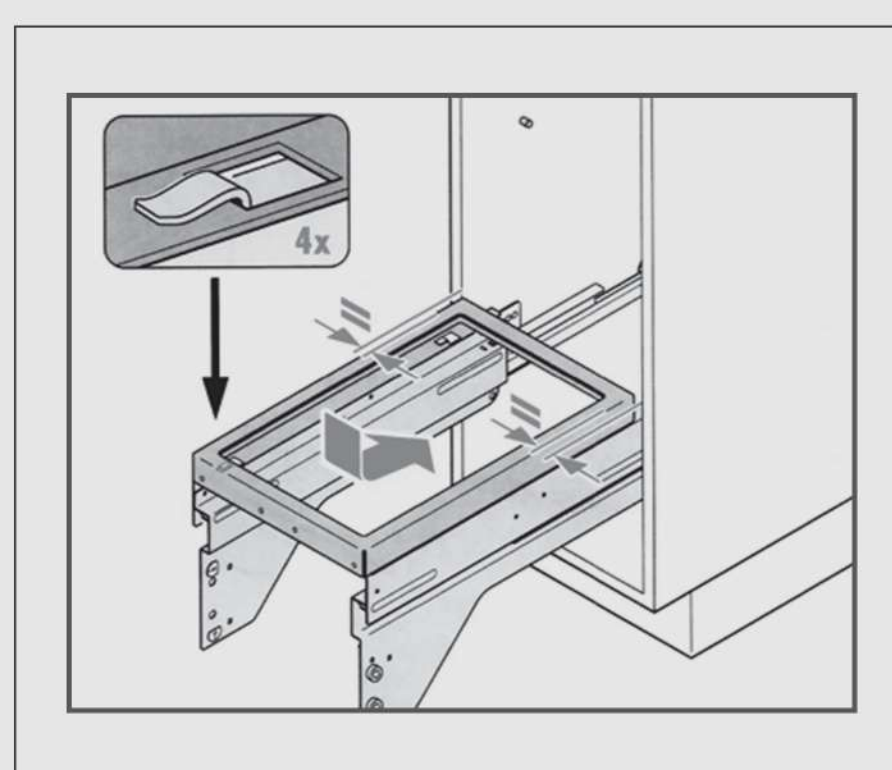


۳. سپس بدنه فلزی را بصورت کشویی بر روی ریل قرار دهید



۴. فریم را بصورت کشویی جا بزنید بصورتیکه که کلیدهای فیکس

بدنه فلزی در محلهای مورد نظر قرار بگیرد

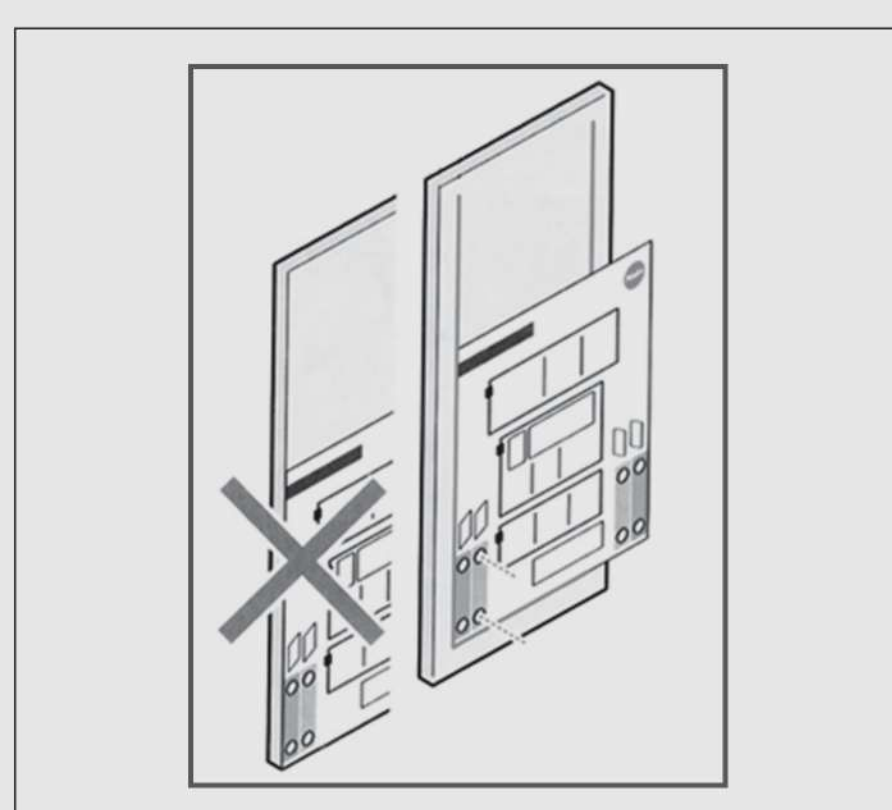


۵. برای قرار دادن شابلن ابتدا باید ضخامت ورق یونیت منهای کسر

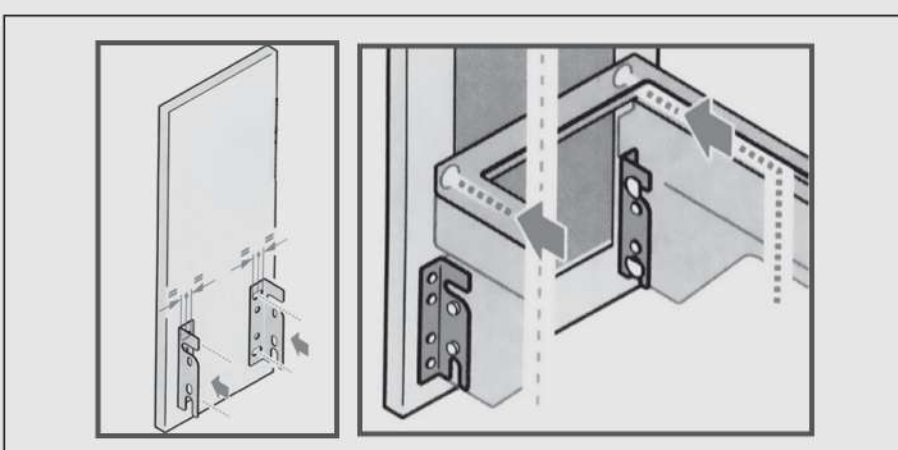
بادخور، عدد حاصل را بر روی درب علامت گذاری کرده سپس

شابلن را در محل علامت گذاری شده قرار دهید و اقدام به

سوراخکاری نمایید

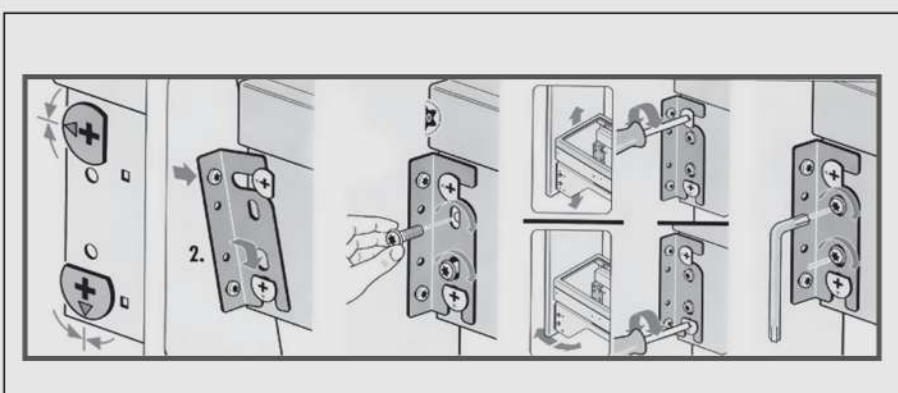


۶. براکت های روی درب نصب کنید و درب را به یونیت وصل کنید



۷. برای ریگلاژ کردن درب مطابق تصویر از دو پیچ مشخص شده

استفاده نمایید



۸. در آخر مخزن را در جای خود قرار دهید

