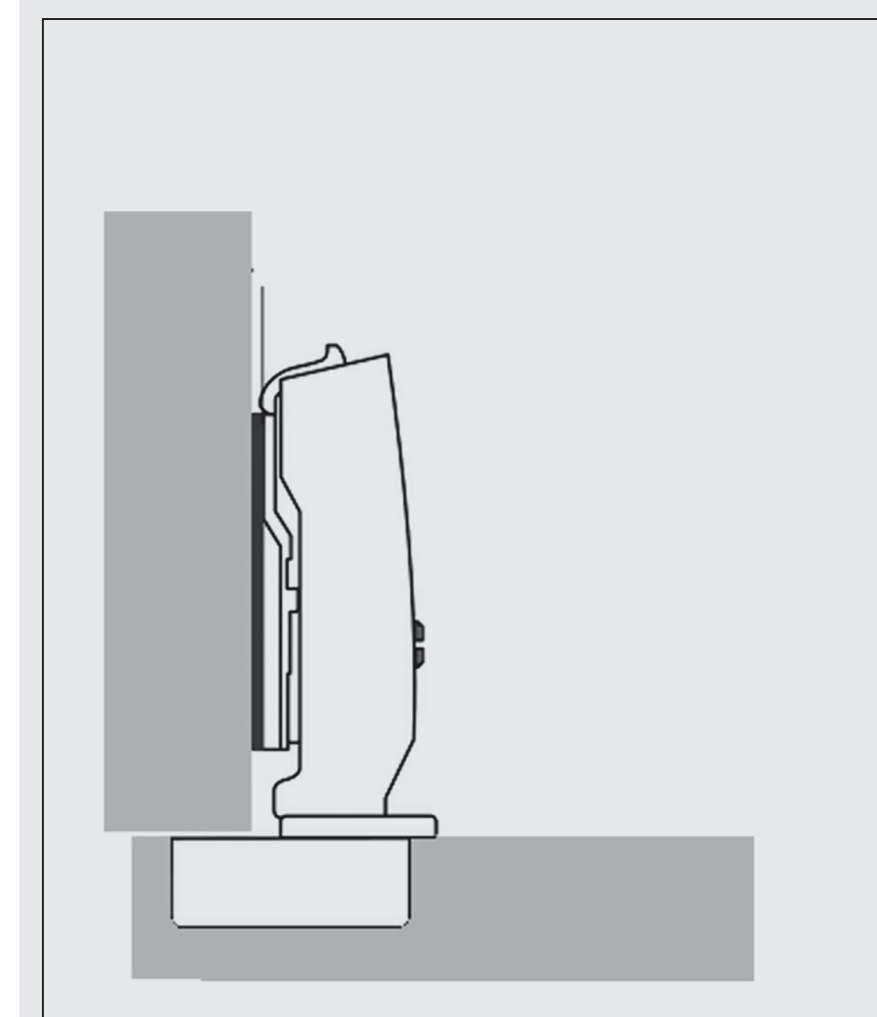
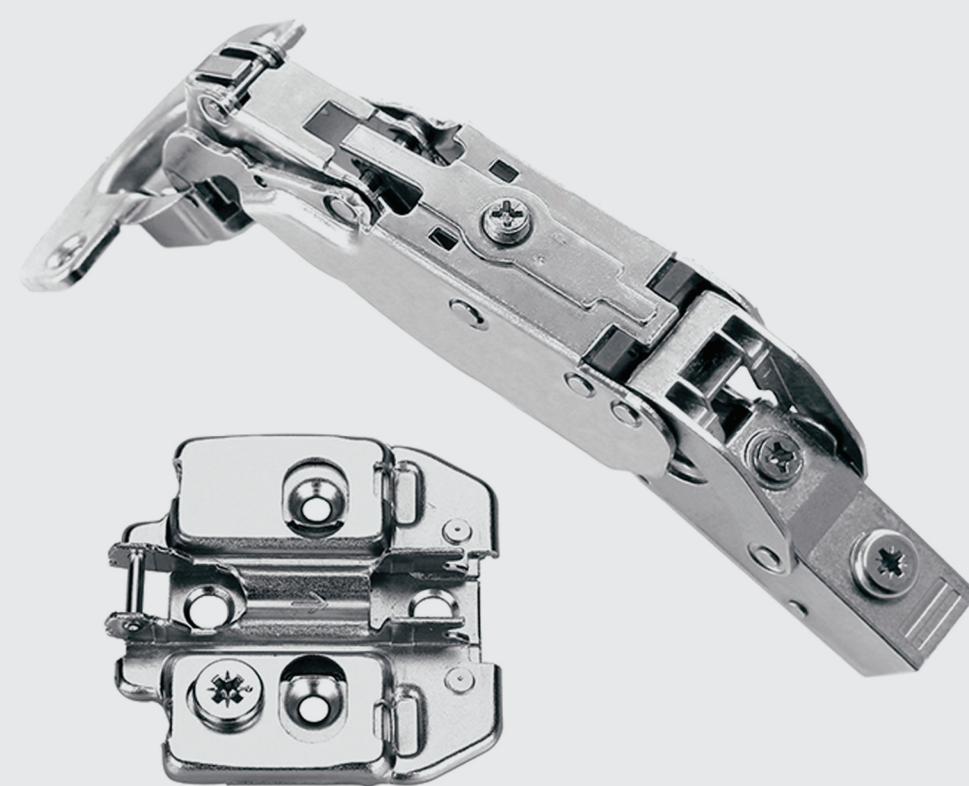
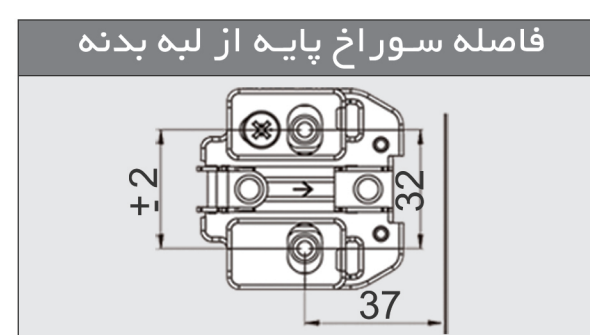
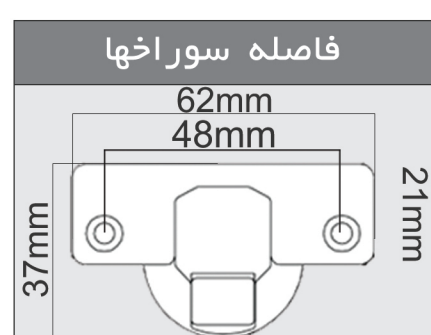
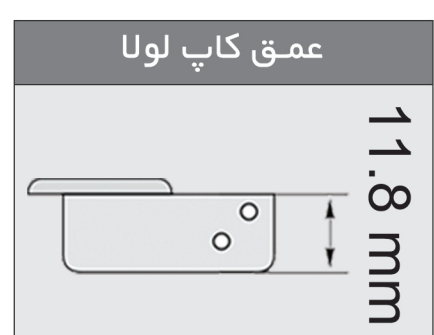


توضیحات

۱. روکار
۲. دارای آرامبند
۳. قابلیت ریگلاژ دارد
۴. کاپ لولا ۳۵ میلی متر
۵. دارای قابلیت تنظیم سرعت آرامبند
۶. دارای پمپ ۲ سر لاستیک
۷. مخصوص درب هایی با ضخامت زیاد



کد کالا	سری	نوع لولا	آرامبند	نوع پمپ	تنظیم سرعت آرامبند	پایه	زاویه بازشو	تست خوردگی	فاصله سوراخ کاپ از لبه درب	ضخامت درب
A031	پروفشنال	روکار کلیپسی دو زمانه	دارد	ABS	دارد	صلیبی 3D	۱۵۵°	۴۸ ساعت	۳-۵ میلیمتر	۱۶-۲۸ میلیمتر



۴. مطابق تصاویر زیر لولا را ریگلاژ نمایید.

ریگلاژ سرعت آرامبند

ریگلاژ در راستای عرض یونیت

ریگلاژ در راستای عمق یونیت

ریگلاژ در راستای ارتفاع یونیت

۲. لولا را به صورت کلیپسی بر روی پایه جا بزنید و پلاک را نصب نمایید.

۳. جهت جدا نمودن درب از یونیت کفایت مراحل زیر را انجام دهید.

ابعاد فنی:

درب کابینت

بدنه یونیت

۱. ابتدا مطابق با ابعاد فنی سوراخ ها را اجرا نمایید. سپس پایه و لولا را پیچ نمایید.