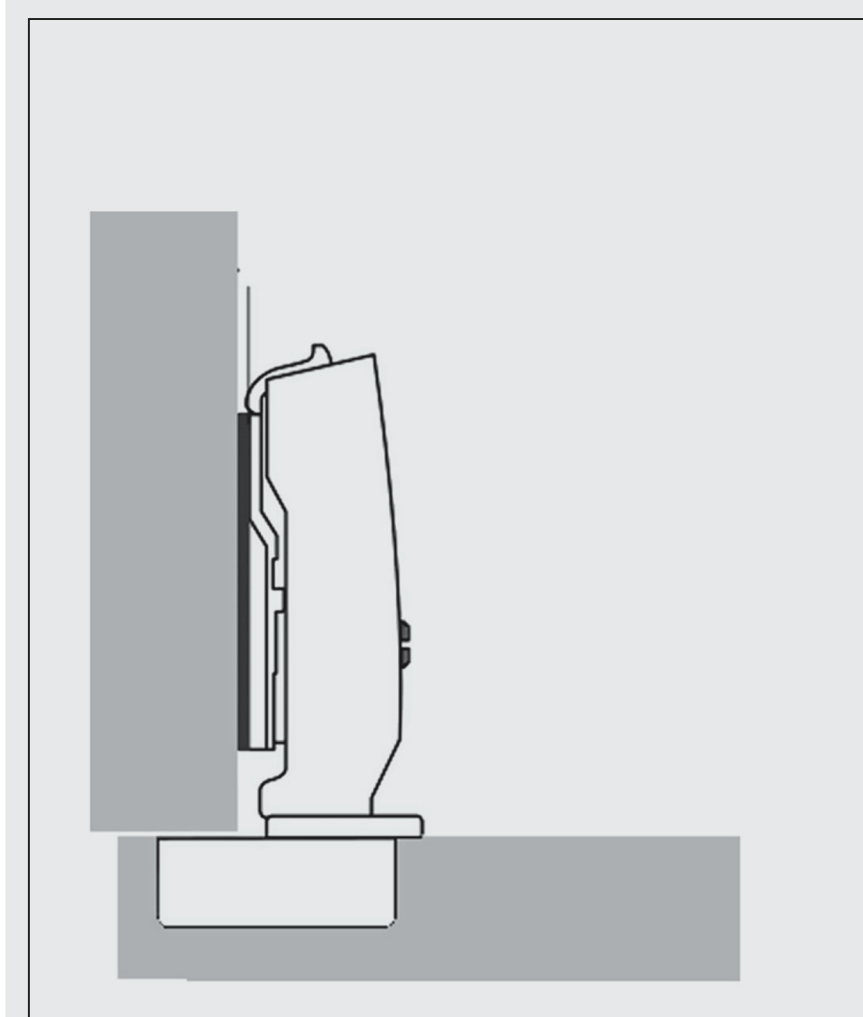
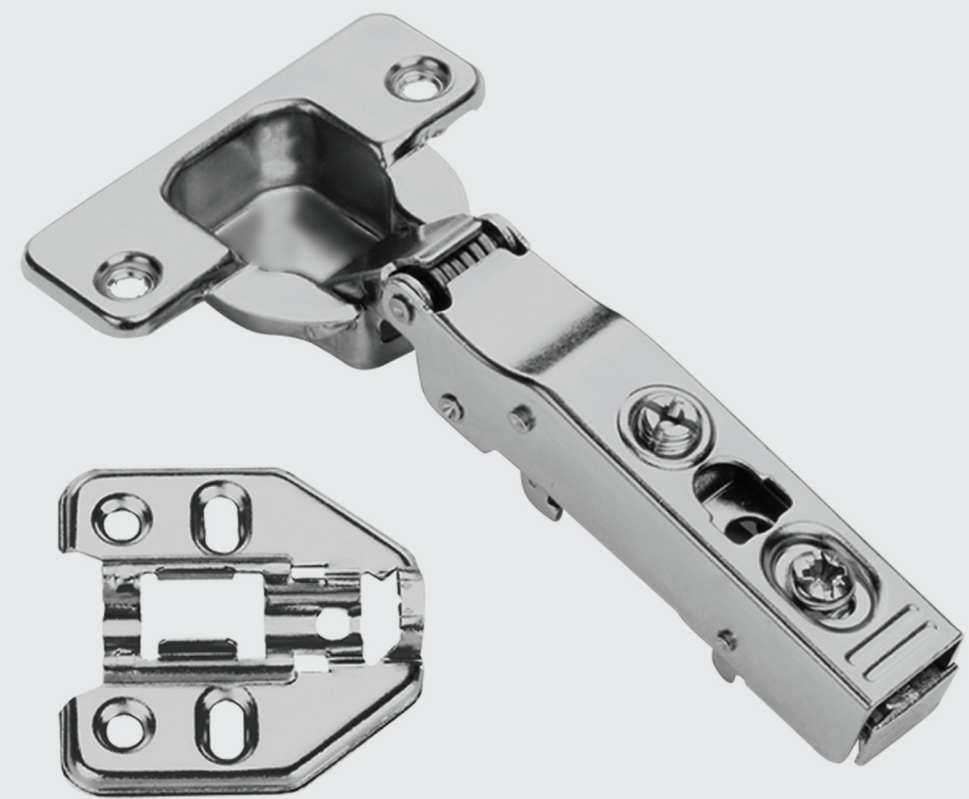
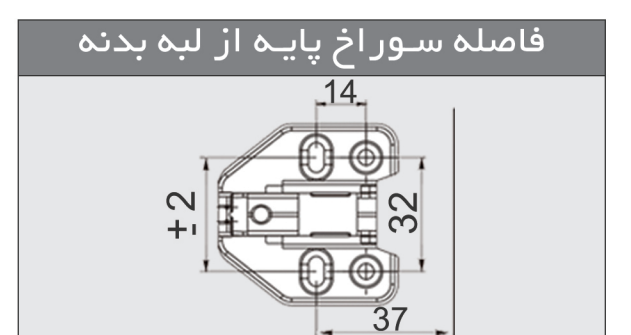
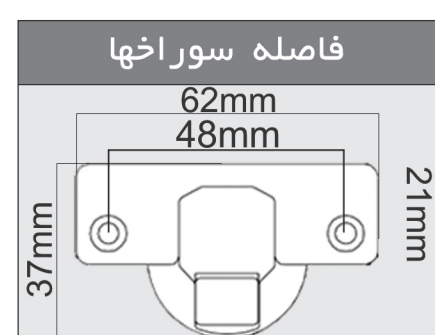
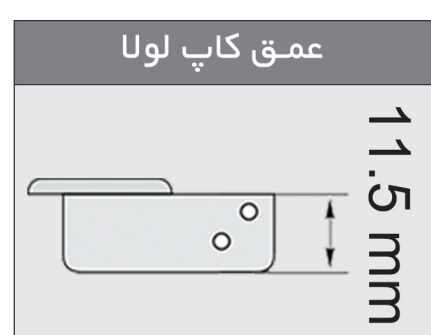


توضیحات

- ۱. روکار
- ۲. دارای آرامبند
- ۳. قابلیت ریگلاژ دارد
- ۴. کاپ لولا ۳۵ میلی متر
- ۵. تمام استیل
- ۶. قابل استفاده در فضاهای مرطوب
- ۷. پایه چهارپیچ



کد کالا	سری	نوع لولا	آرامبند	نوع پمپ	تنظیم سرعت آرامبند	پایه	زاویه بازشو	تست خوردگی	فاصله سوراخ کاپ از لبه درب	ضخامت درب
A081	استارپلاس	روکار کلیپسی دو زمانه	دارد	ABS	ندارد	چهارپیچ میلیبی	۱۱۰°	۴۸ ساعت	۳-۵ میلیمتر	۱۶-۲۵ میلیمتر



۴. مطابق تصاویر زیر لولا را ریگلاژ نمایید.

ریگلاژ در راستای عرض یونیت

ریگلاژ در راستای عمق یونیت

ریگلاژ در راستای ارتفاع یونیت

۲. لولا را به صورت کلیپسی بر روی پایه جا بزنید و پلاک را نصب نمایید.

۳. جهت جدا نمودن درب از یونیت کفایت مراحل زیر را انجام دهید.

ابعاد فنی:

۱. ابتدا مطابق با ابعاد فنی سوراخ ها را اجرا نمایید. سپس پایه و لولا را پیچ نمایید.