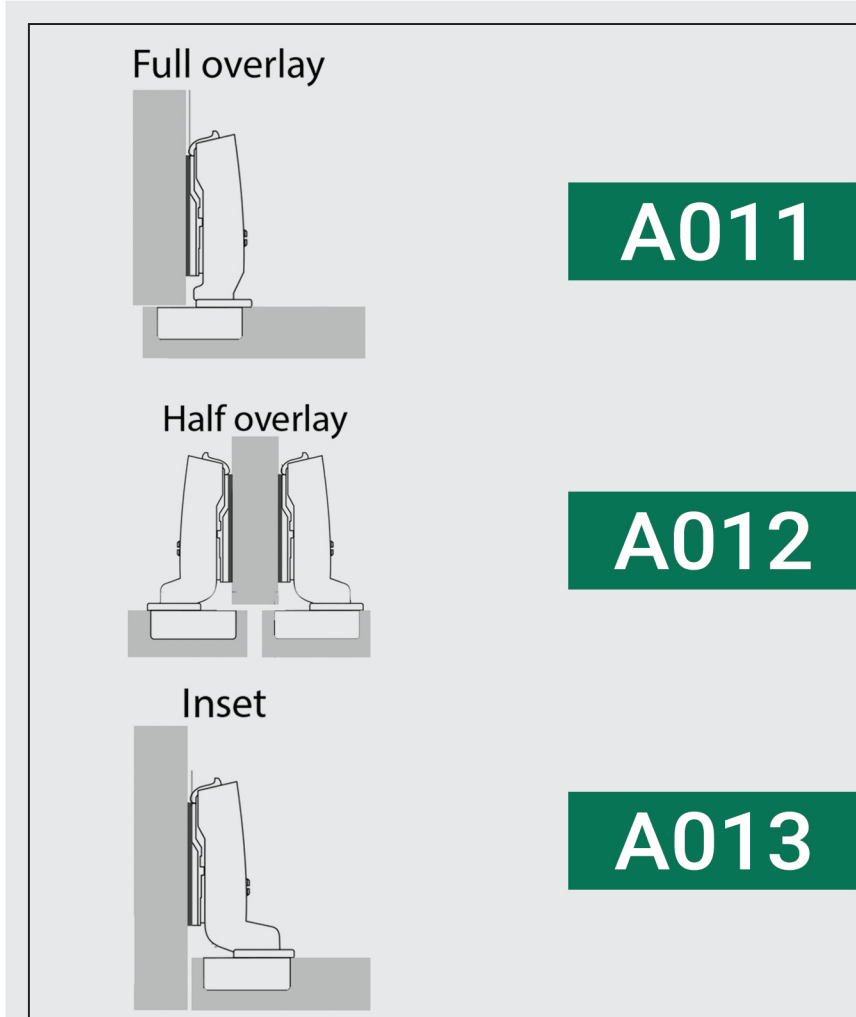




Fantoni

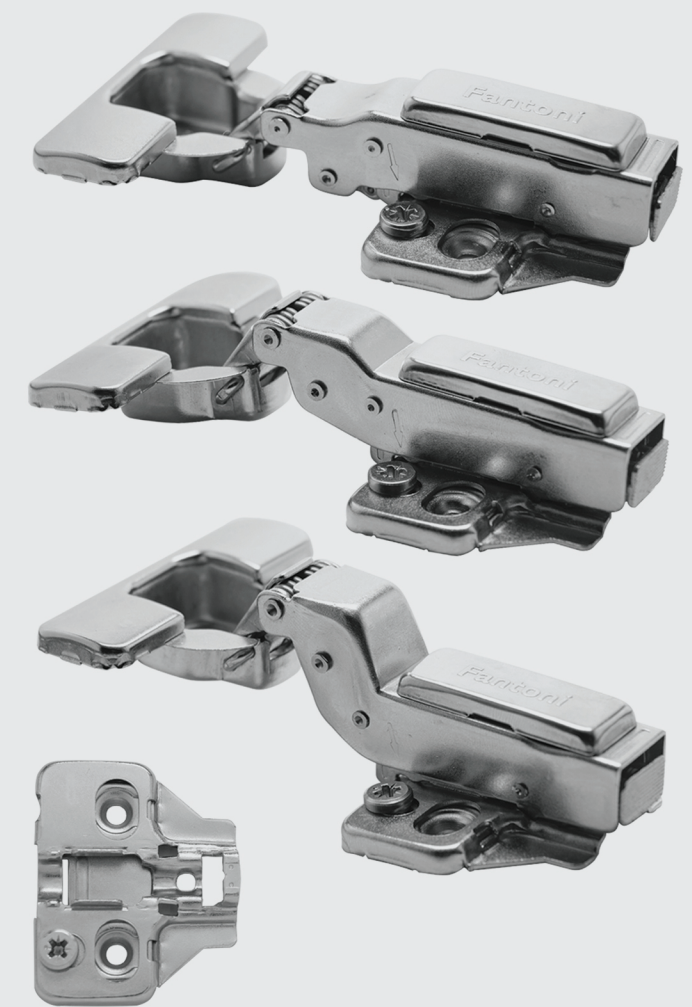
Kitchen, Home & Office
Hardware and accessories

لولا آرامبند استار با پایه 3D

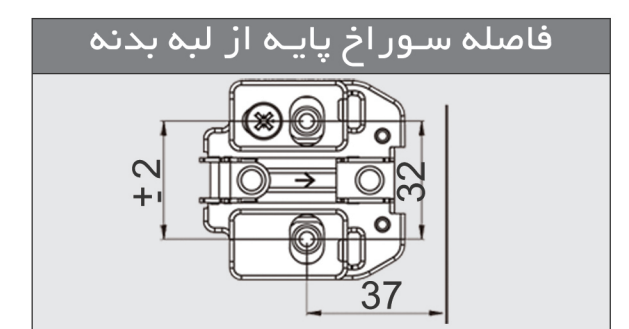
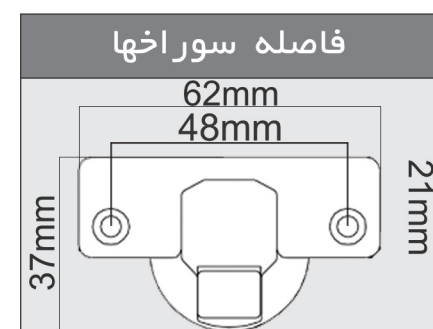
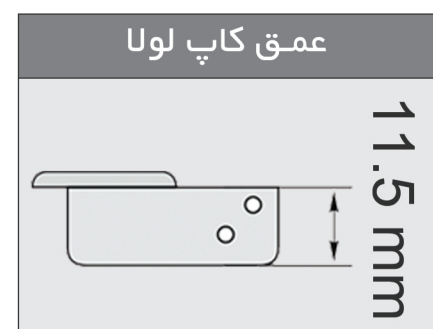


توضیحات

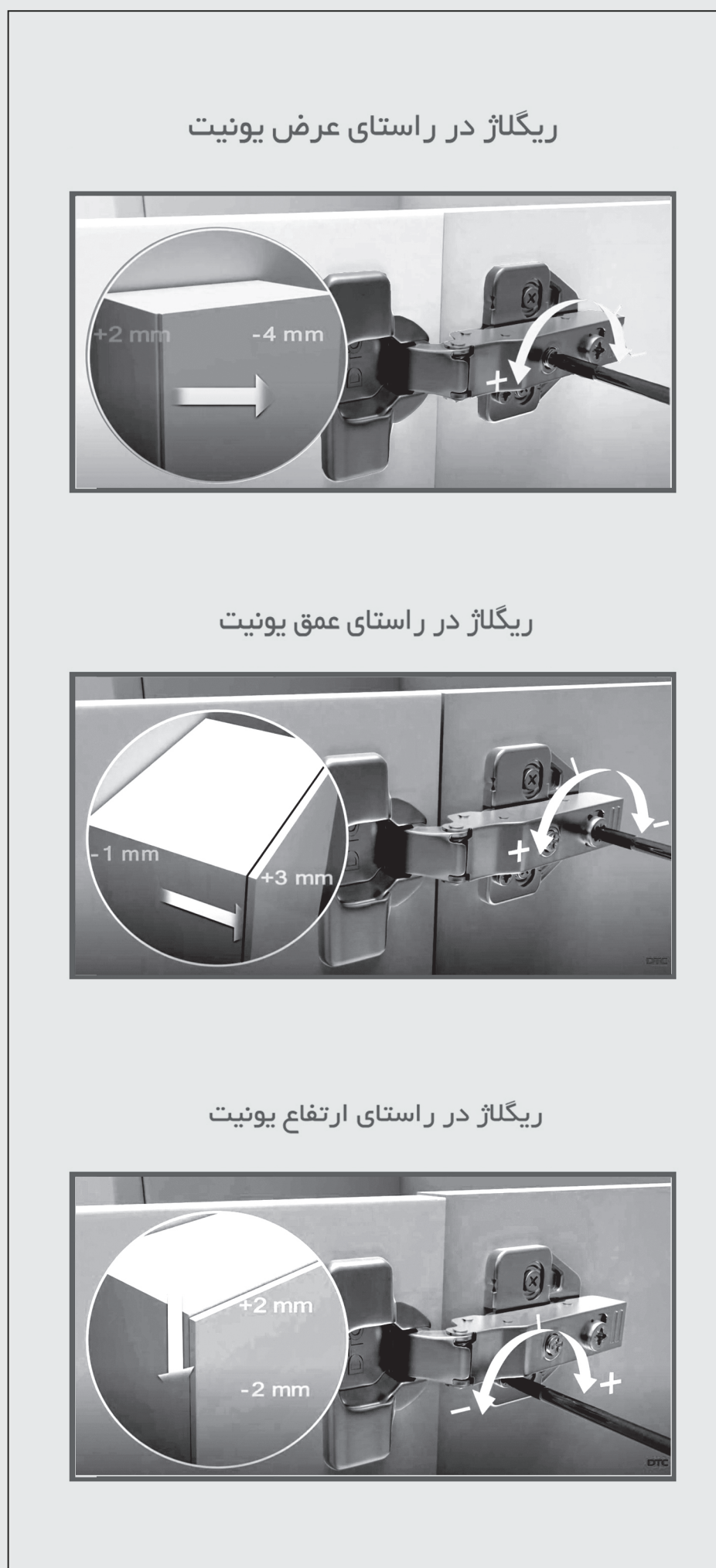
۱. دارای آرامبند
۲. قابلیت ریگلاژ دارد
۳. کاپ لولا ۳۵ میلی متر
۴. دارای پمپ فلزی
۵. پایه 3D



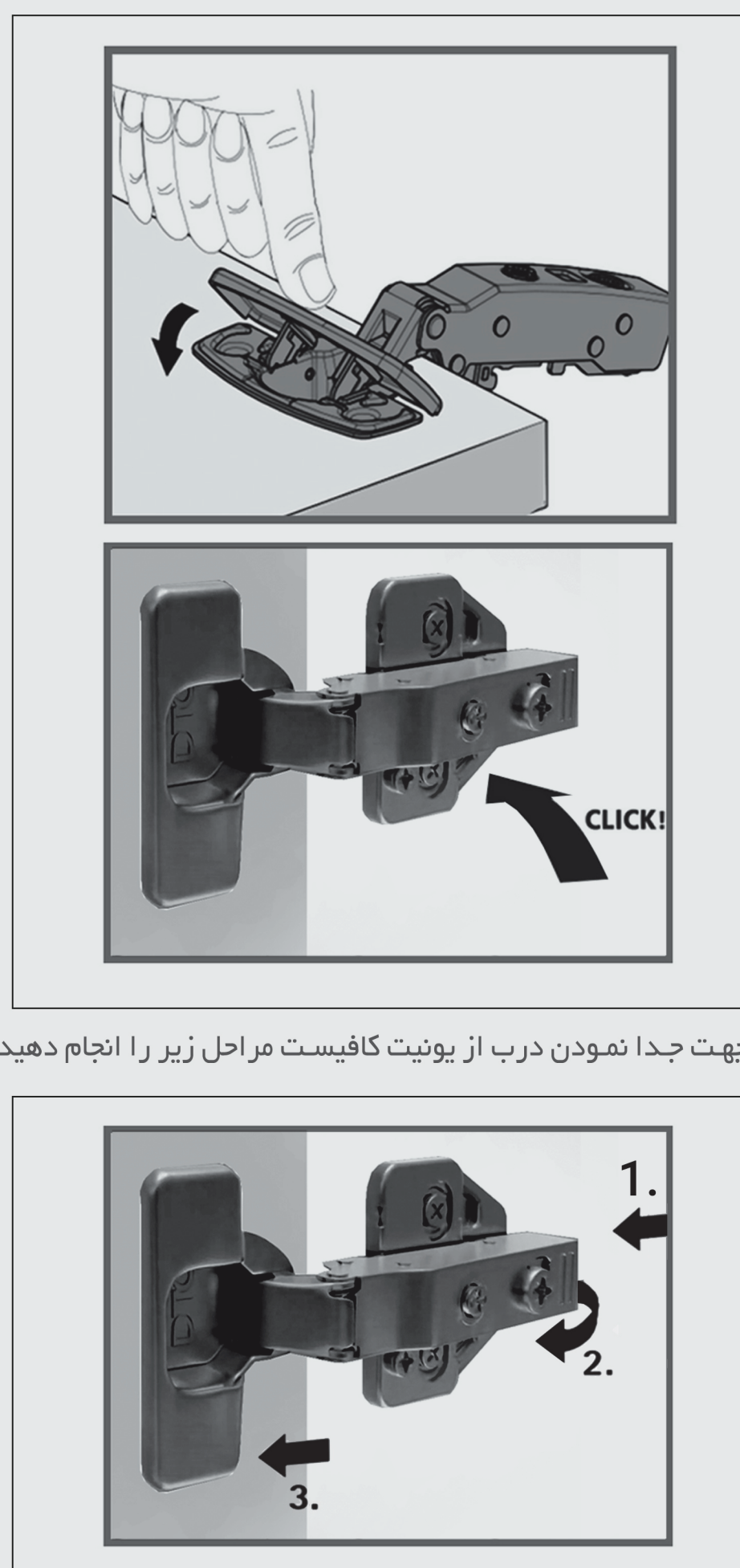
کد کاب	سری	نوع لولا	آرامبند	نوع پمپ	تنظیم سرعت آرامبند	پایه	زاویه بازشو	تست خوردگی	فاصله سوراخ کاپ از لبه درب	فضامت درب
A011	استار	روکار کلیپسی دو زمانه	دارد	فلزی	ندارد	صلیبی 3D	۱۱۰°	۴۸ ساعت	۳-۵ میلی متر	۱۶-۲۵ میلی متر
A012	استار	نیمه روکار کلیپسی دو زمانه	دارد	فلزی	ندارد	صلیبی 3D	۱۱۰°	۴۸ ساعت	۳-۵ میلی متر	۱۶-۲۵ میلی متر
A013	استار	توکار کلیپسی دو زمانه	دارد	فلزی	ندارد	صلیبی 3D	۱۱۰°	۴۸ ساعت	۳-۵ میلی متر	۱۶-۲۵ میلی متر



۴. مطابق تصاویر زیر لولا را ریگلاژ نمایید.

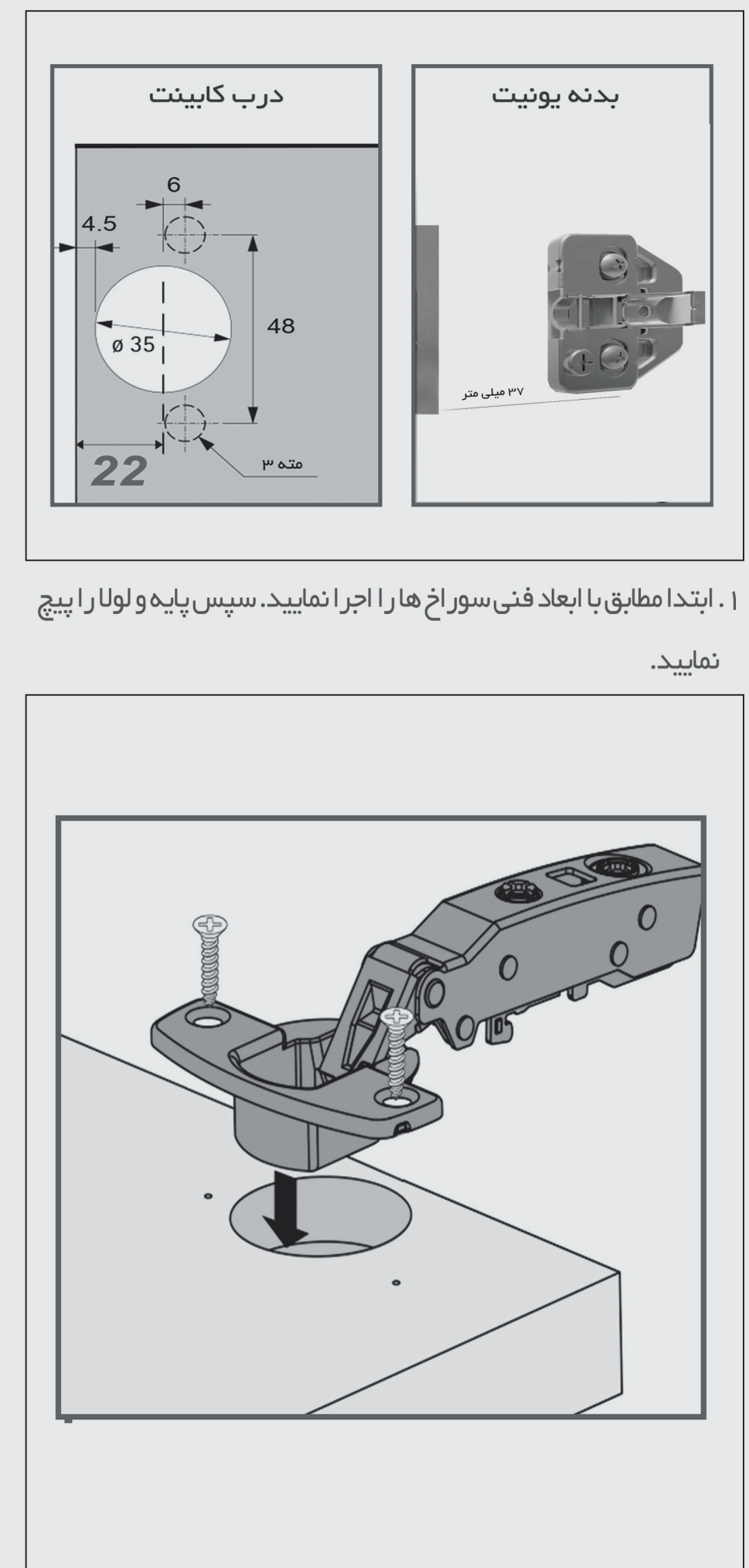


۲. لولا را به صورت کلیپسی بر روی پایه جا بزنید و پلاک را نصب نمایید.



۳. جهت جدا نمودن درب از یونیت کفایت مراحل زیر را انجام دهید.

ابعاد فنی:



۱. ابتدا مطابق با ابعاد فنی سوراخ ها را اجرا نمایید. سپس پایه و لولا را پیچ نمایید.