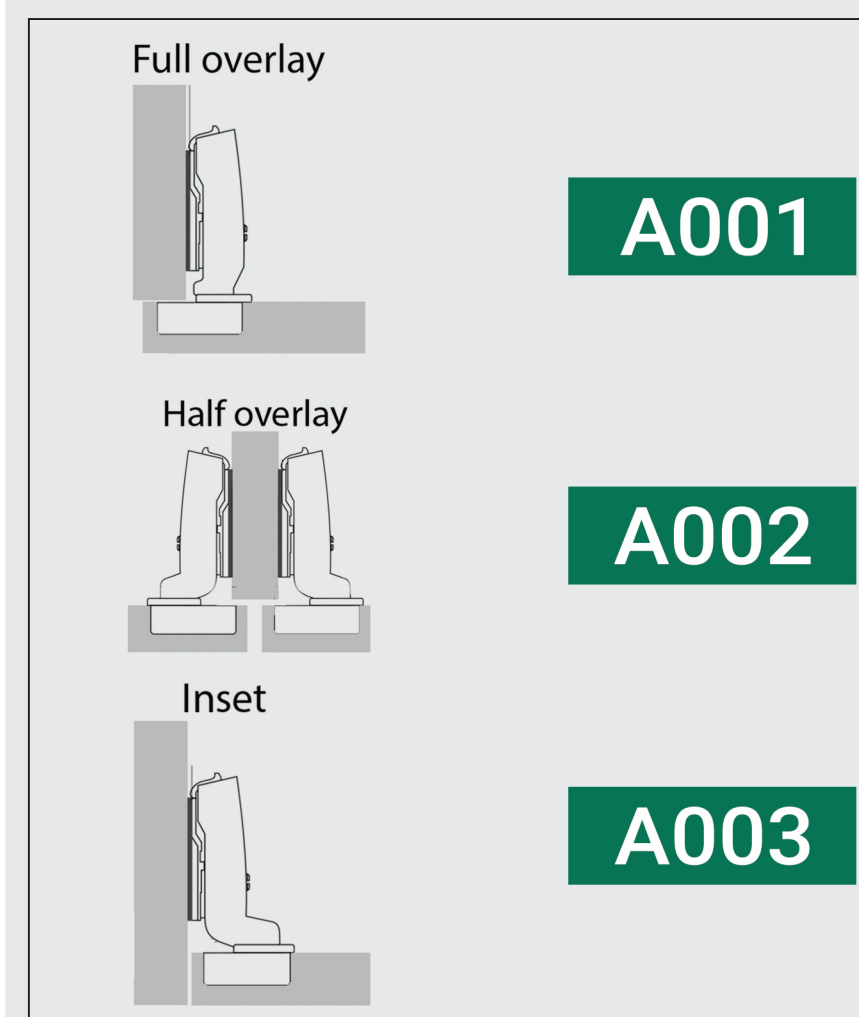




Fantoni

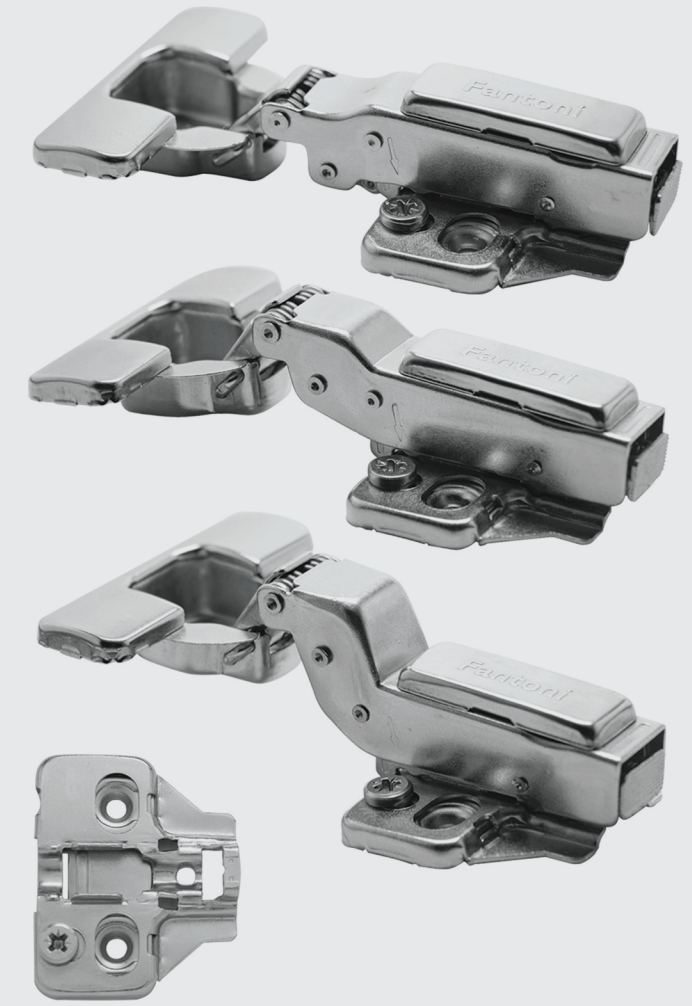
Kitchen, Home & Office
Hardware and accessories

لولا آرامبند استارپلاس با پایه 3D

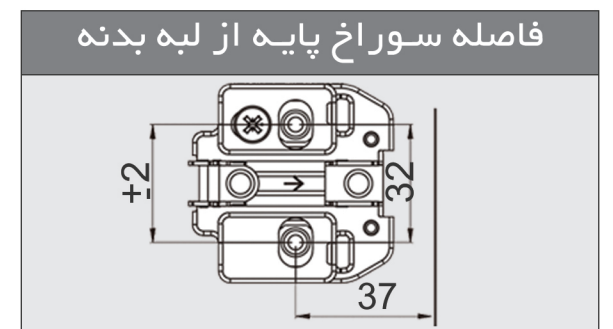
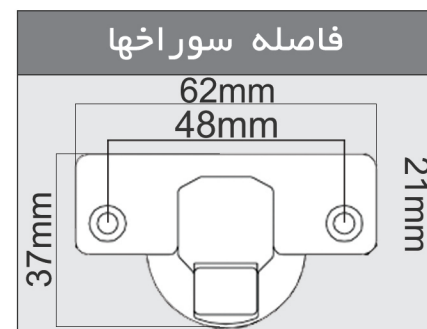
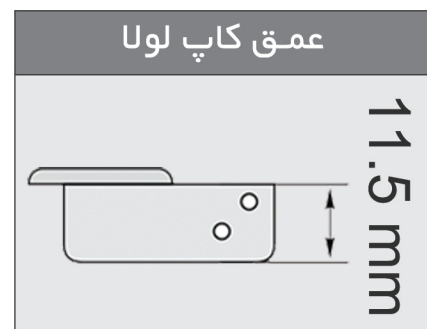


توضیحات

- ۱. دارای آرامبند
- ۲. قابلیت ریگلاژ دارد
- ۳. کاپ لولا ۳۵ میلی متر
- ۴. دارای پمپ یک سر لاستیک
- ۵. پایه 3D



کد کاب	سری	نوع لولا	آرامبند	نوع پمپ	تنظیم سرعت آرامبند	پایه	زاویه بازشو	تست خوردگی	فاصله سوراخ کاپ از لبه درب	ضخامت درب
A001	استارپلاس	روکار کلیپسی دو زمانه	دارد	ABS	ندارد	صلیبی 3D	110°	۴۸ ساعت	۳-۵ میلی متر	۱۶-۲۵ میلی متر
A002	استار پلاس	نیمه روکار کلیپسی دو زمانه	دارد	ABS	ندارد	صلیبی 3D	110°	۴۸ ساعت	۳-۵ میلی متر	۱۶-۲۵ میلی متر
A003	استار پلاس	توکار کلیپسی دو زمانه	دارد	ABS	ندارد	صلیبی 3D	110°	۴۸ ساعت	۳-۵ میلی متر	۱۶-۲۵ میلی متر



۴. مطابق تصاویر زیر لولا را ریگلاژ نمایید.

ریگلاژ در راستای عرض یونیت

ریگلاژ در راستای عمق یونیت

ریگلاژ در راستای ارتفاع یونیت

۲. لولا را به صورت کلیپسی بر روی پایه جا بزنید و پلاک را نصب نمایید.

۳. جهت جدا نمودن درب از یونیت کفایت مراحل زیر را انجام دهید.

ابعاد فنی:

درب کابینت

بدنه یونیت

۱. ابتدا مطابق با ابعاد فنی سوراخ ها را اجرا نمایید. سپس پایه و لولا را پیچ نمایید.