



# Fantoni

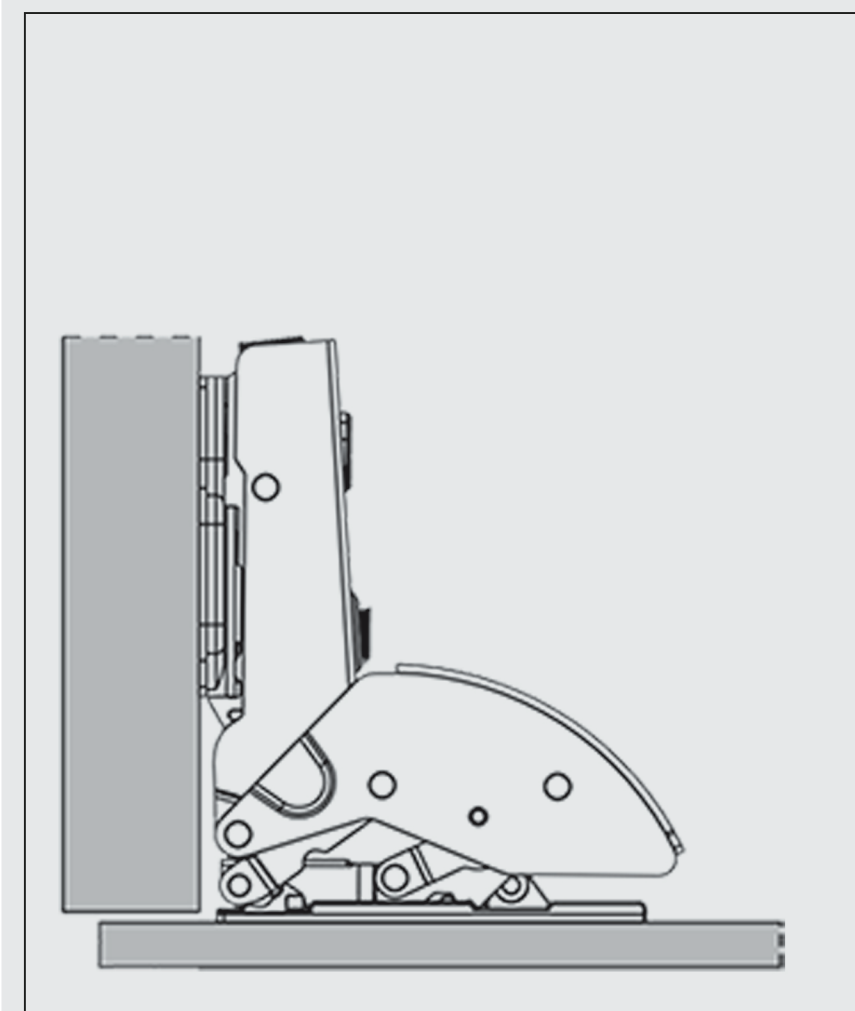
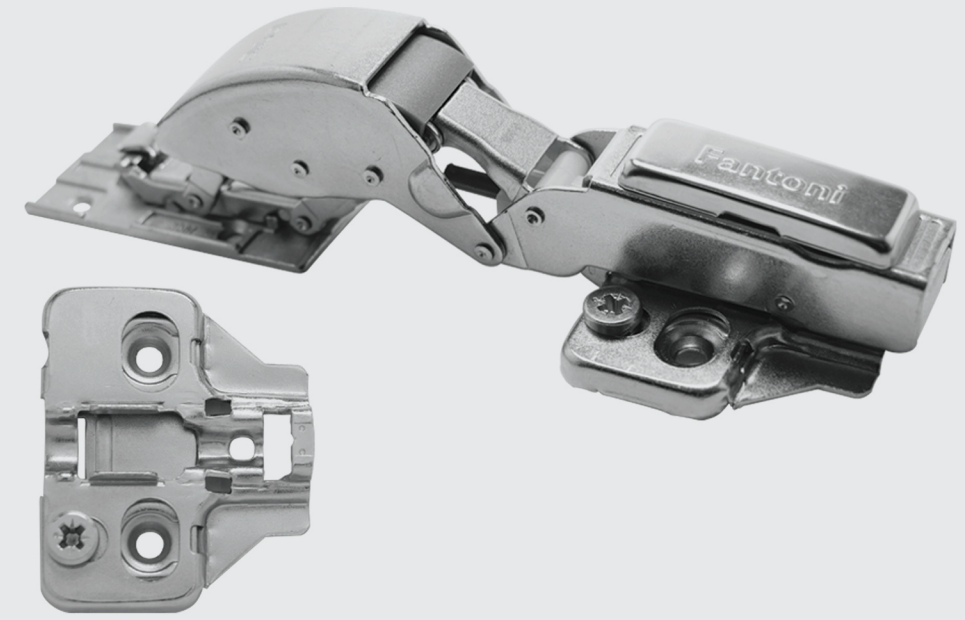
Kitchen, Home & Office  
Hardware and accessories

## لولا آرامبند استارپلاس آینه روکار کلیپسی ۱۱۰ درجه با پایه 3D

# A072

### توضیحات

- ۱. روکار
- ۲. دارای آرامبند
- ۳. قابلیت ریگلاژ دارد
- ۴. زاویه بازشو ۱۲۵ درجه



کد کالا	سری	نوع لولا	آرامبند	نوع پمپ	تنظیم سرعت آرامبند	پایه	زاویه بازشو	تست خوردگی	فاصله چسبندگی از لبه درب	ضخامت درب
A072	استارپلاس	روکار کلیپسی دو زمانه	دارد	ABS	ندارد	صلیبی 3D	۱۲۵°	۴۸ ساعت	۰-۱۶.۵ میلیمتر	۳-۶ میلیمتر

کاپ لولا	عمق کاپ لولا	فاصله سوراخها	متعلقات	فاصله سوراخ پایه از لبه بدنه
ندارد	ندارد	—	پلاک 	

۴. مطابق تصاویر زیر لولا را ریگلاژ نمایید.

ریگلاژ در راستای عرض یونیت

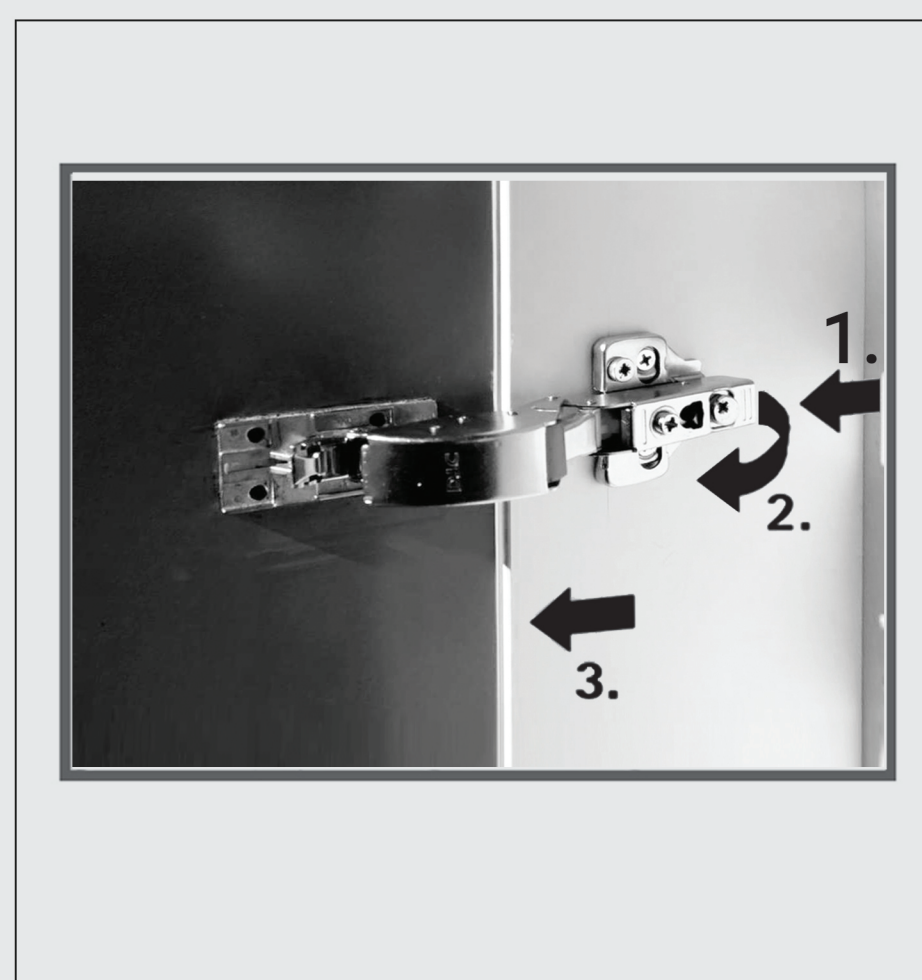
ریگلاژ در راستای عمق یونیت

ریگلاژ در راستای ارتفاع یونیت

۲. لولا را به صورت کلیپسی بر روی پایه جا بزنید و پلاک را نصب نمایید.



۳. جهت جدا نمودن درب از یونیت کافیتست مراحل زیر را انجام دهید.



ابعاد فنی:

اتصال کاپ لولا	بدنه یونیت

۱. ابتدا با استفاده از چسب های پلی اورتان و چسب UV قسمت کاپ لولا را به درب متصل نمایید.

