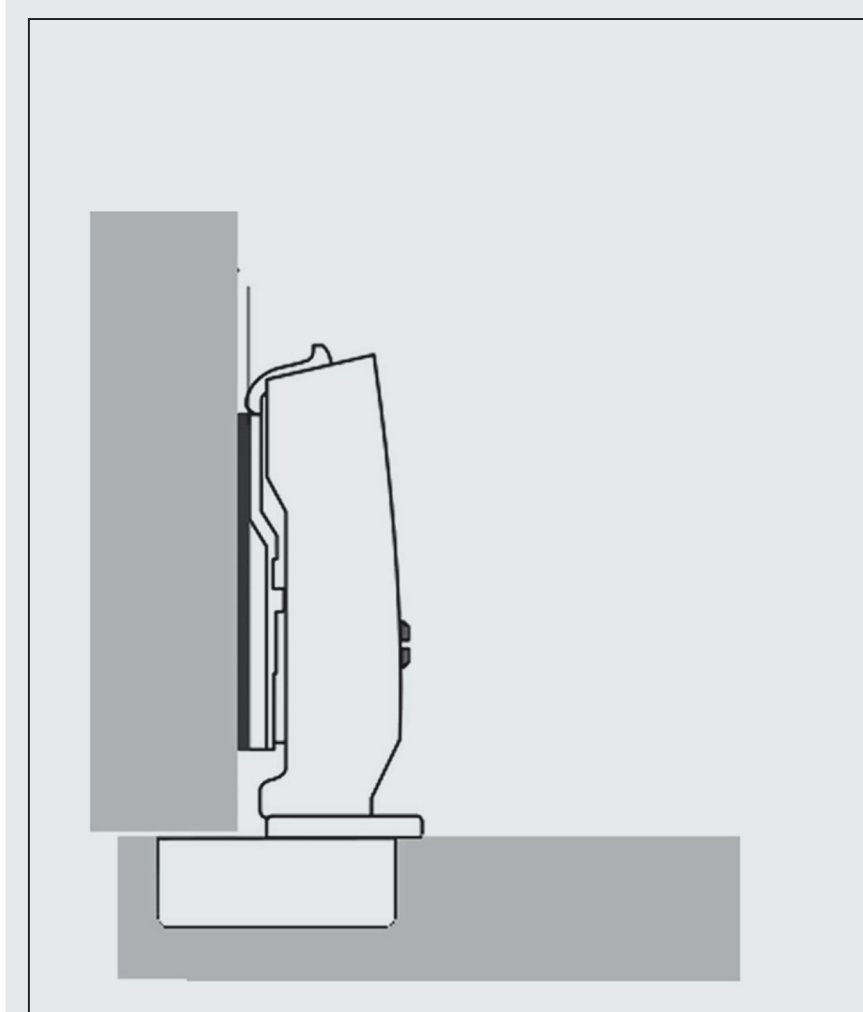
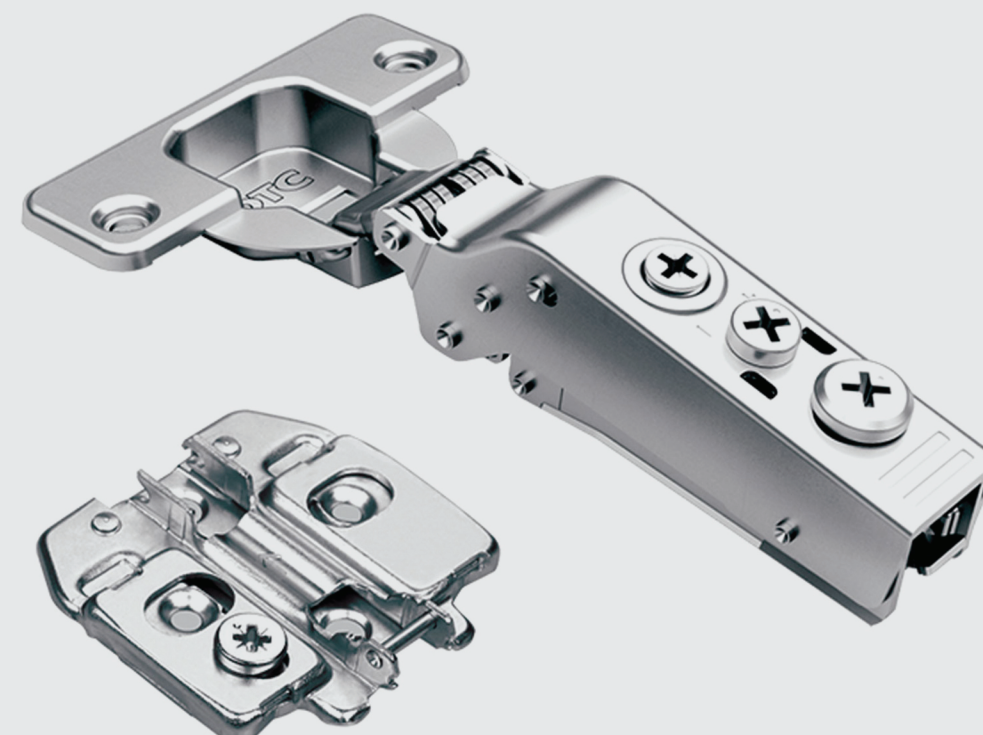


توضیحات

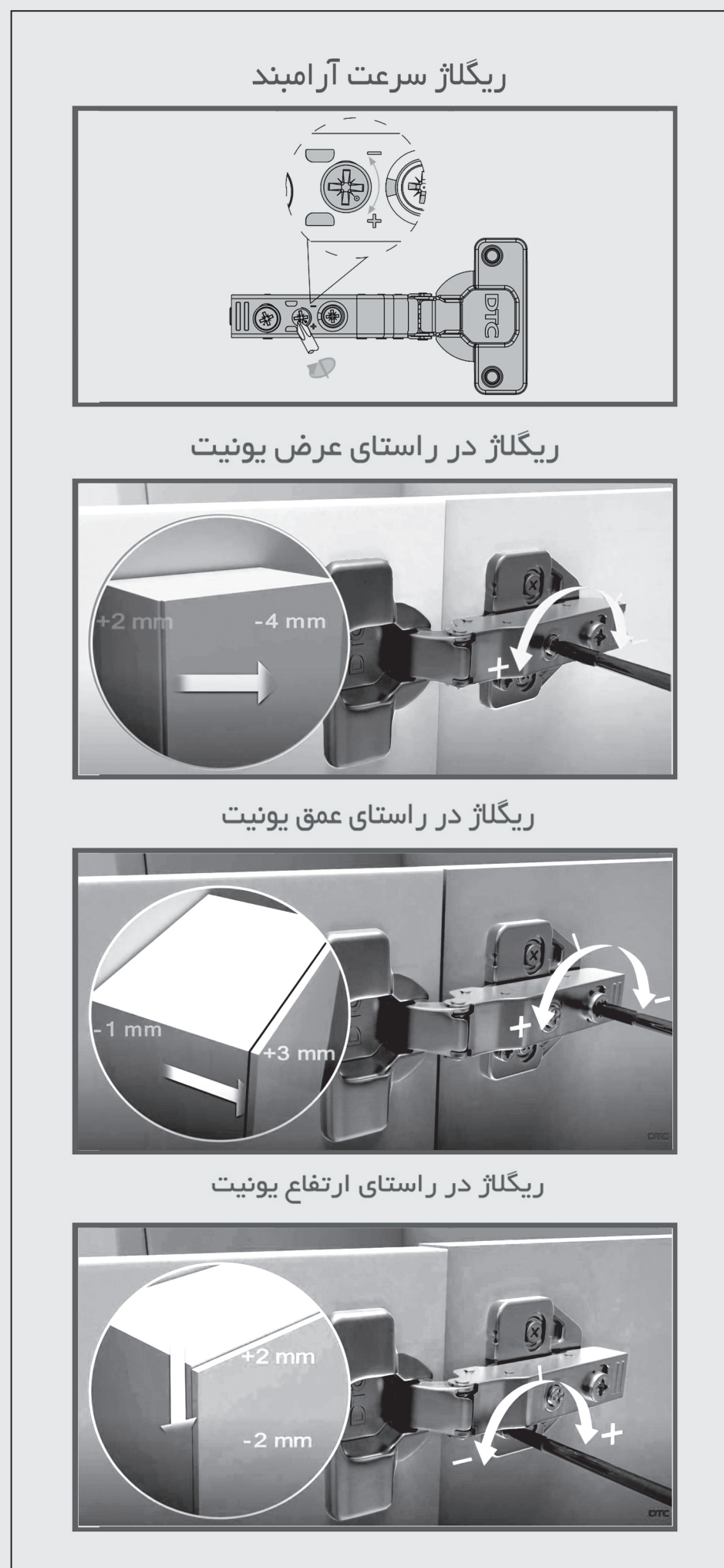
- ۱. روکار
- ۲. دارای آرامبند
- ۳. قابلیت ریگلاژ دارد
- ۴. کاپ لولا ۳۵ میلی متر
- ۵. دارای قابلیت تنظیم سرعت آرامبند
- ۶. دارای پمپ ۲ سر لاستیک
- ۷. مخصوص درب هایی با ضخامت کم



کد UIC	سری	نوع لولا	آرامبند	نوع پمپ	تنظیم سرعت آرامبند	پایه	زاویه بازشو	تست خوردگی	فاصله سوراخ کاپ از لبه درب	ضخامت درب
A064	پروفشنال	روکار کلیپسی دو زمانه	دارد	ABS	دارد	صلیبی 3D	۱۰۵°	۴۸ ساعت	۳-۵ میلیمتر	۱۰-۲۰ میلیمتر

کاپ لولا	عمق کاپ لولا	فاصله سوراخها	متعلقات	فاصله سوراخ پایه از لبه بدنه

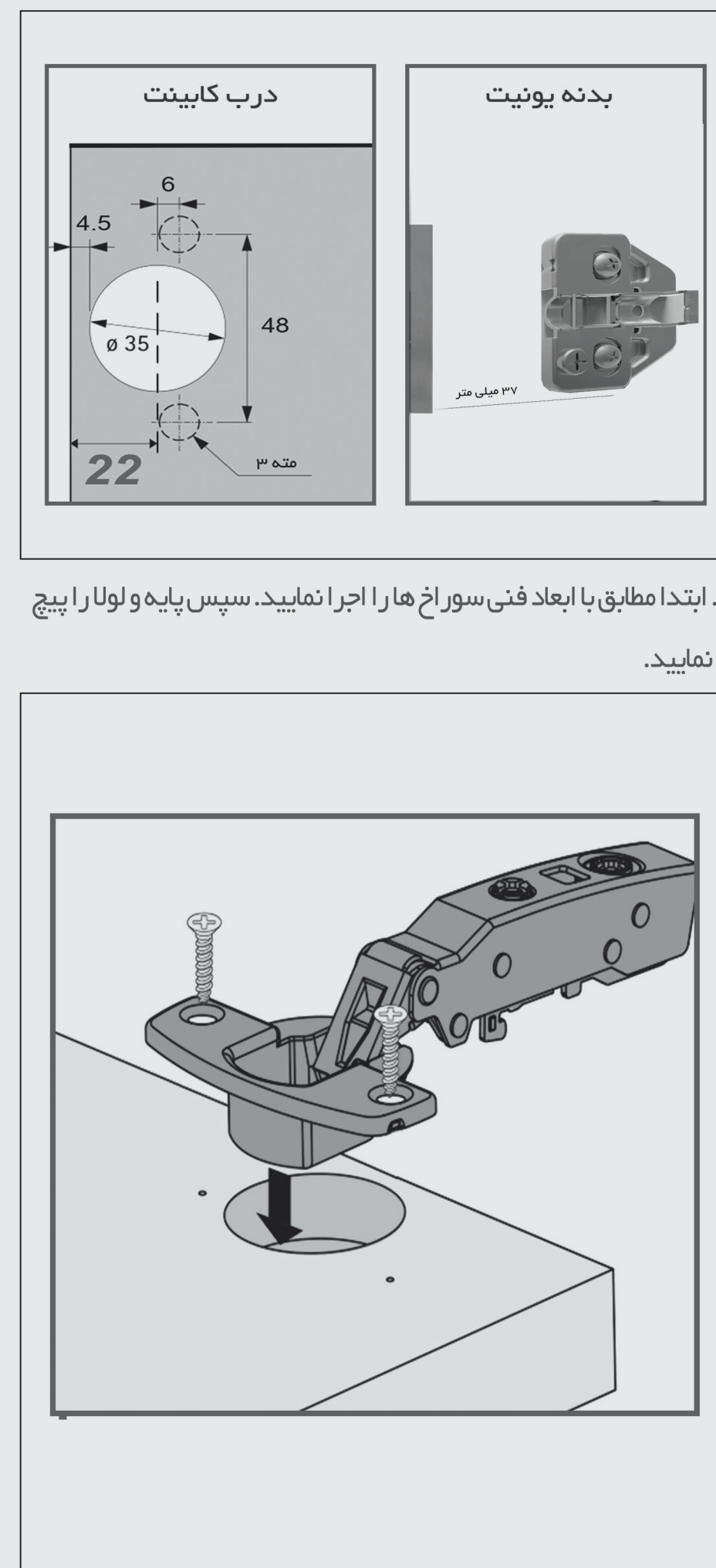
۴. مطابق تصاویر زیر لولا را ریگلاژ نمایید.



۲. لولا را به صورت کلیپسی بر روی پایه جا بزنید و پلاک را نصب نمایید.



ابعاد فنی:



۱. ابتدا مطابق با ابعاد فنی سوراخ ها را اجرا نمایید. سپس پایه و لولا را پیچ نمایید.