



Fantoni

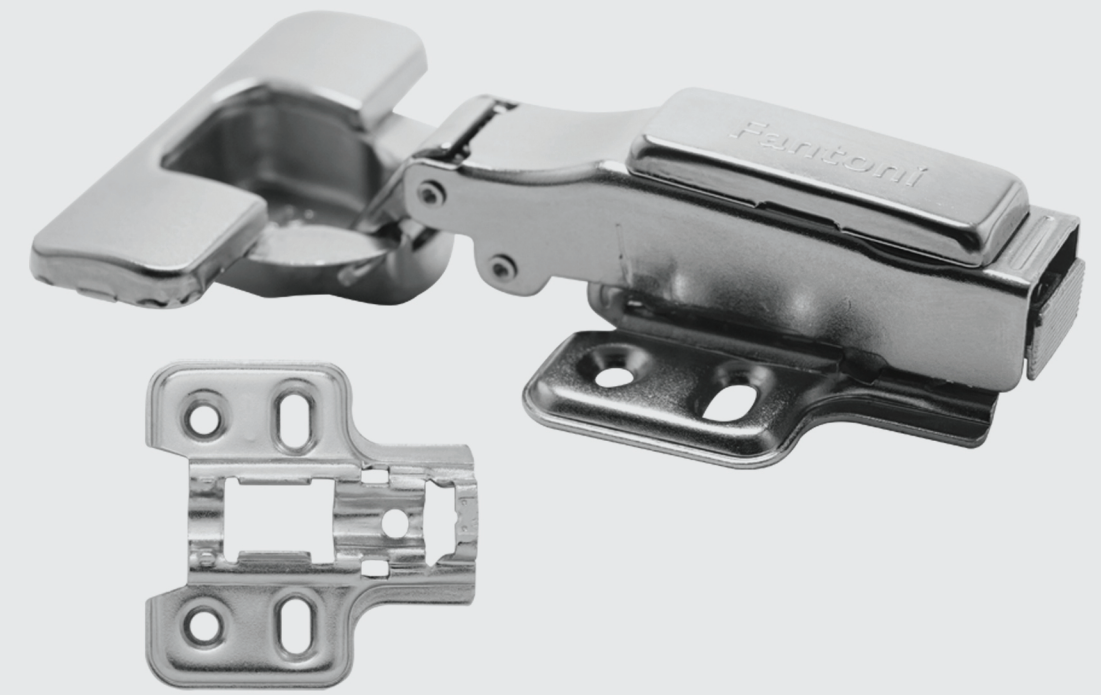
Kitchen, Home & Office
Hardware and accessories

لولا اکو درب فشاری P20 خلاص روکار کلیپسی ۱۱۰ درجه با پایه چهارپیچ

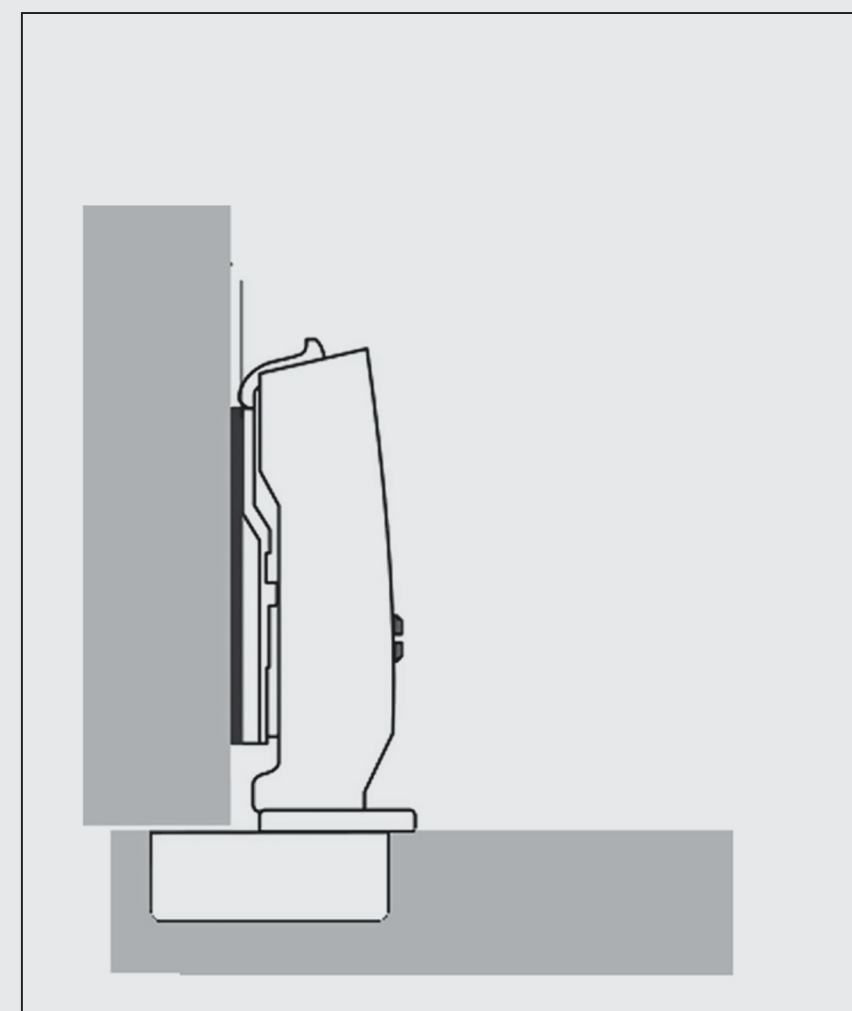
A041

توضیحات

- ۱. روکار
- ۲. کاپ لولا ۳۵ میلی متر
- ۳. قابلیت ریگلاژ دارد



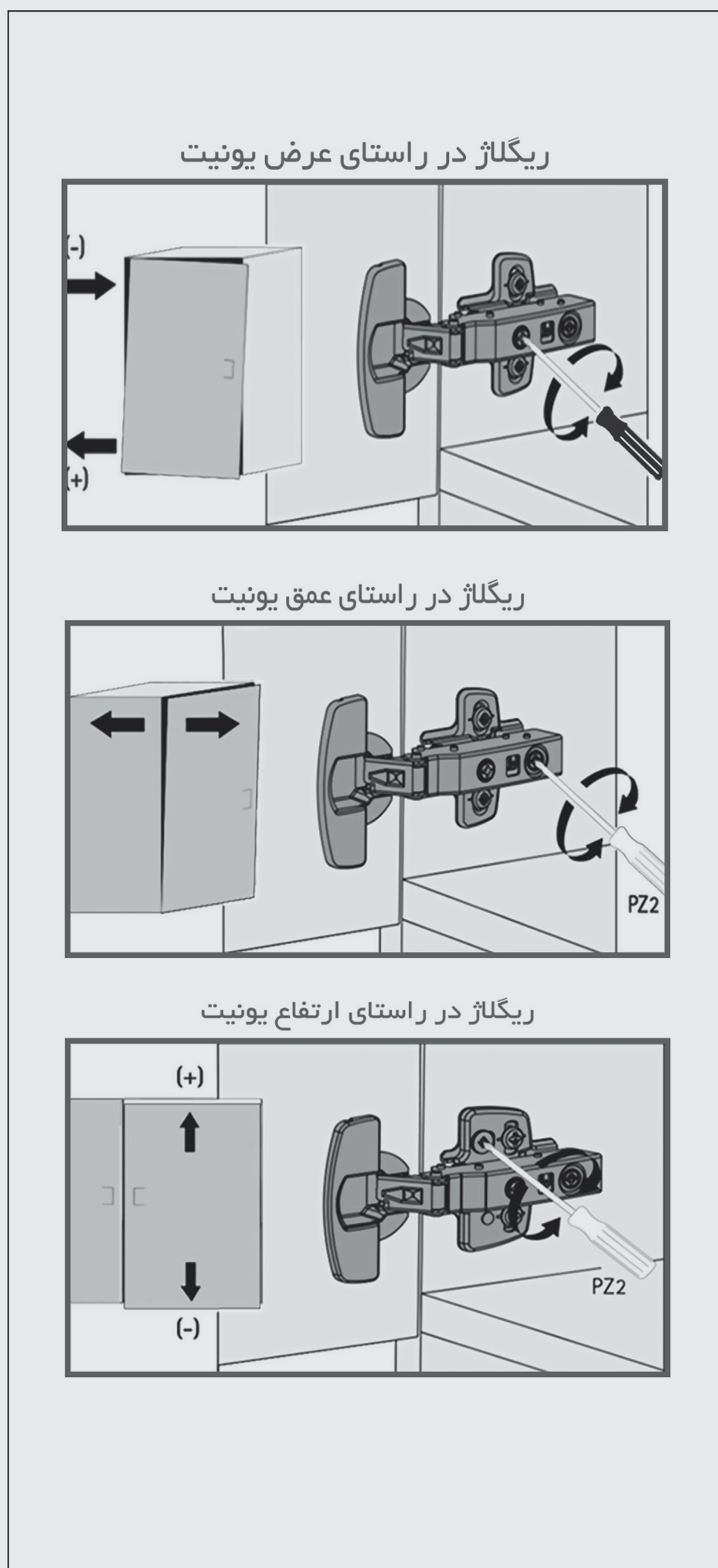
مگنت مورد استفاده در این لولا سر پلاستیکی می باشد.
قابل استفاده در جک هایی که نیاز مند لولا می باشند.



کد کاب	سری	نوع لولا	آرامبند	نوع پمپ	تنظیم سرعت آرامبند	پایه	زاویه بازشو	تست خوردگی	فاصله سوراخ کاپ از لبه درب	ضخامت درب
A041	اکو	روکار کلیپسی	ندارد	ندارد	ندارد	چهارپیچ صلیبی	۱۱۰°	۴۸ ساعت	۳-۵ میلیمتر	۱۶-۲۴ میلیمتر



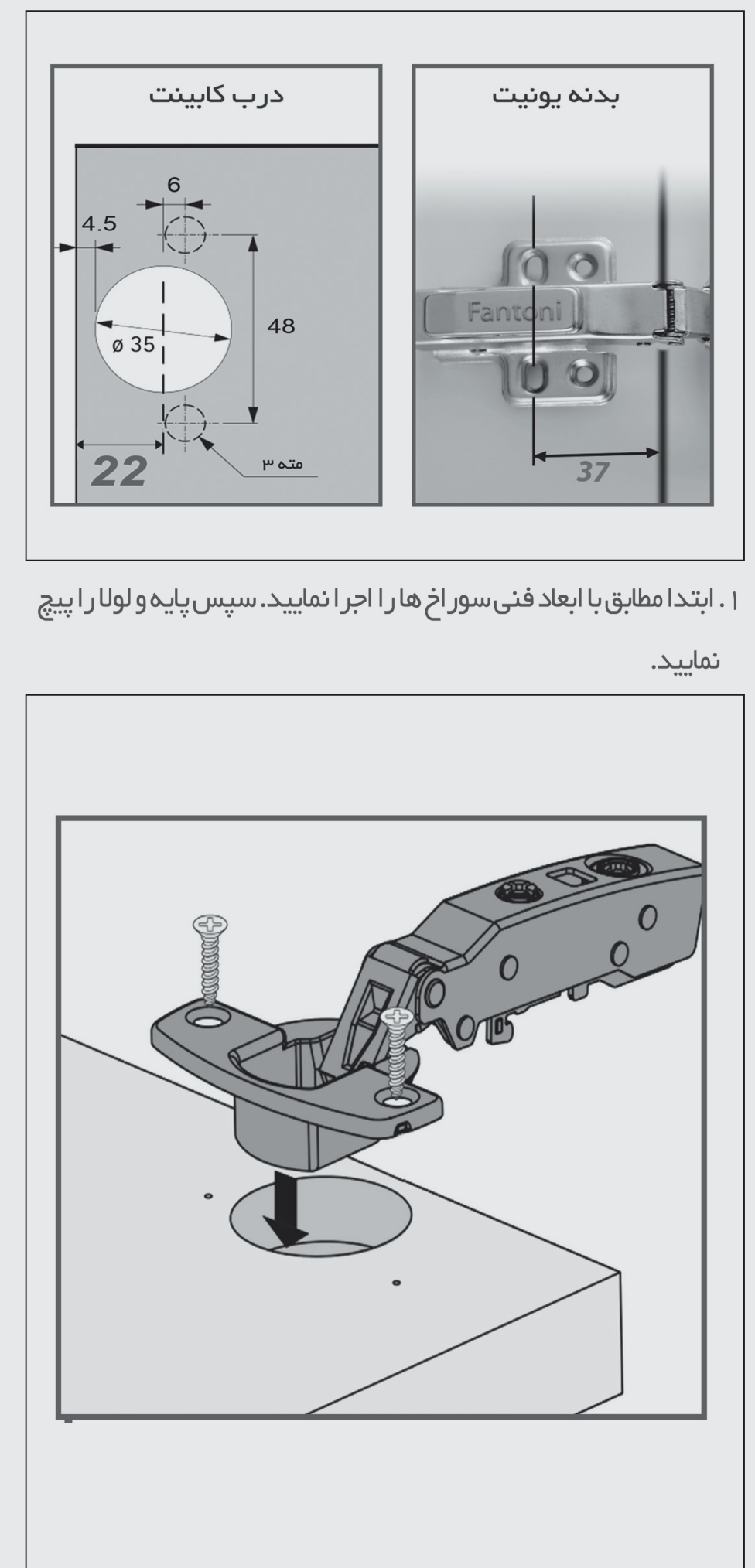
۴. مطابق تصاویر زیر لولا را ریگلاژ نمایید.



۲. لولا را به صورت کلیپسی بر روی پایه جا بزئید و پلاک را نصب نمایید.



ابعاد فنی:



۱. ابتدا مطابق با ابعاد فنی سوراخ ها را اجرا نمایید. سپس پایه و لولا را پیچ نمایید.