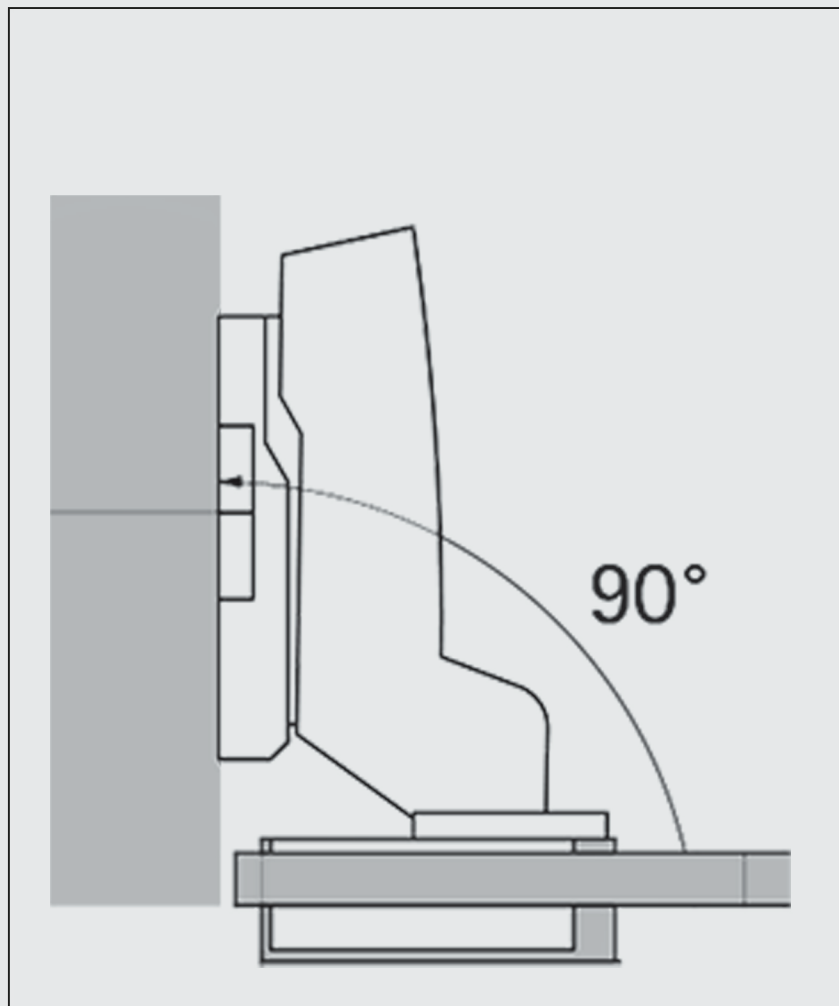
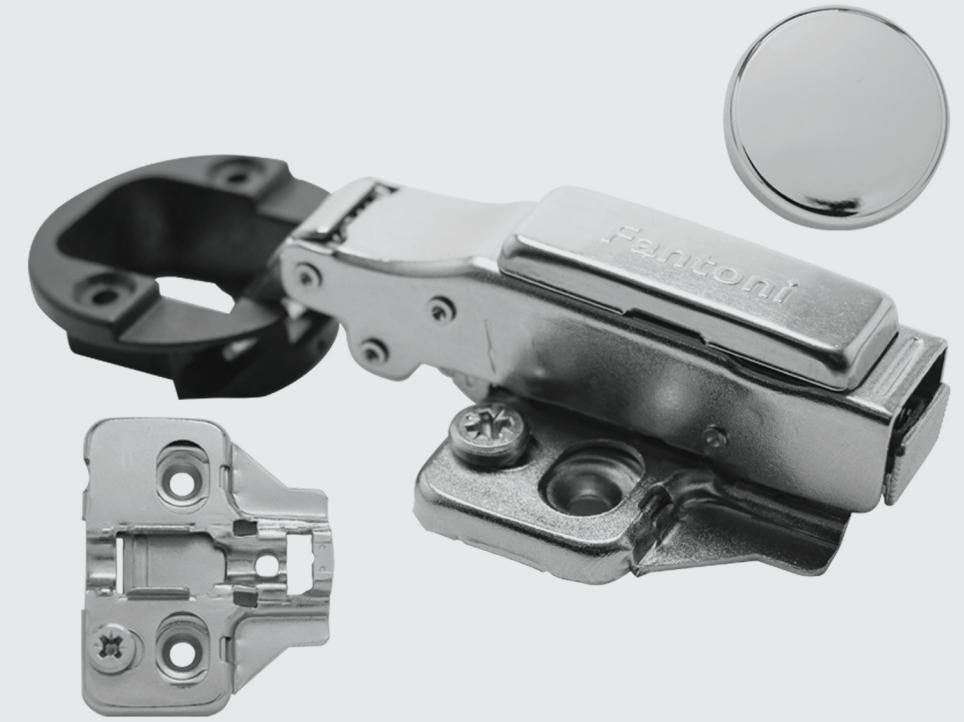


توضیحات

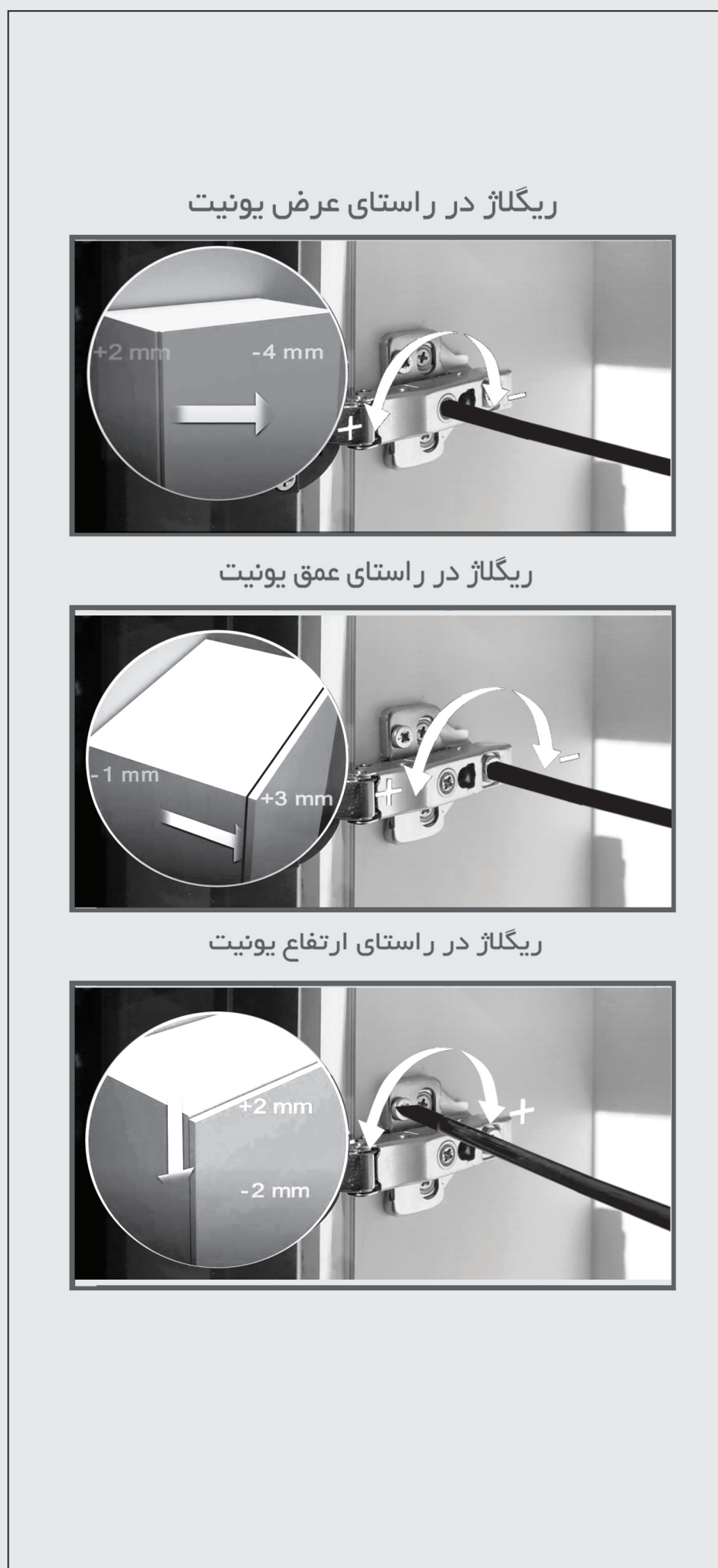
- ۱. روکار
- ۲. دارای آرامبند
- ۳. قابلیت ریگلاژ دارد
- ۴. زاویه بازشو ۱۱۰ درجه



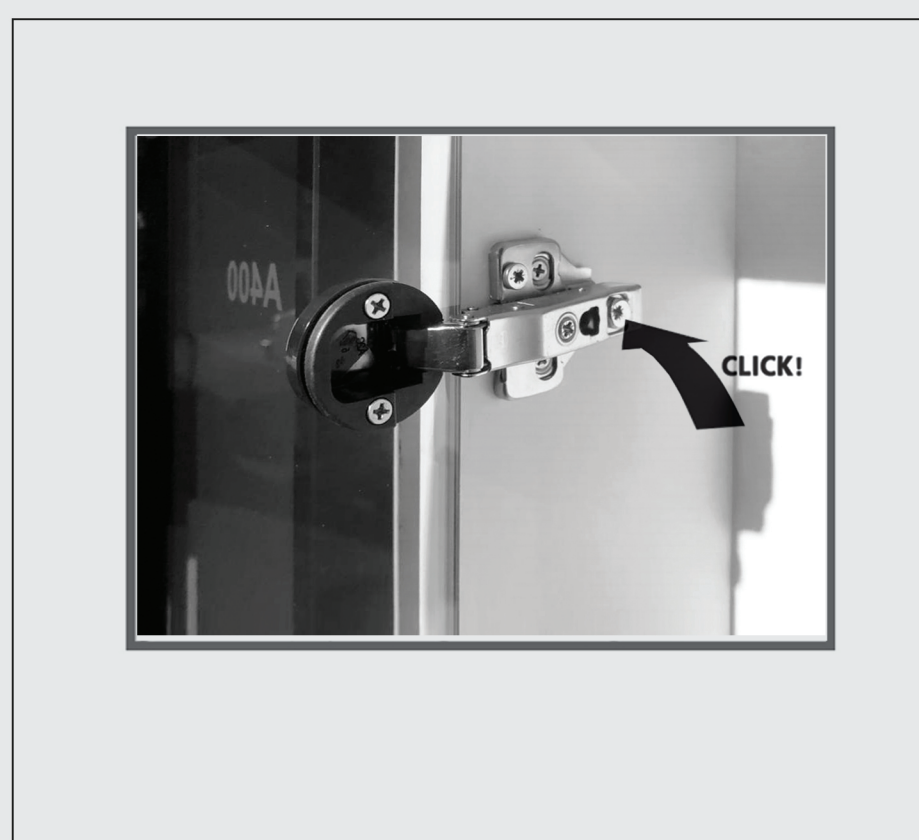
کد کالا	سری	نوع لولا	آرامبند	نوع پمپ	تنظیم سرعت آرامبند	پایه	زاویه بازشو	تست خوردگی	فاصله سوراخ کاپ از لبه درب	ضخامت درب
A073	استار	روکار کلیپسی دو زمانه	دارد	ABS	ندارد	صلیبی 3D	۱۱۰°	۴۸ ساعت	۳-۵ میلیمتر	۴-۶ میلیمتر

کاپ لولا	عمق کاپ لولا	فاصله سوراخها	متعلقات	فاصله سوراخ پایه از لبه بدنه
			<ul style="list-style-type: none"> کاور کاپ پلاک 	

۴. مطابق تصاویر زیر لولا را ریگلاژ نمایید.



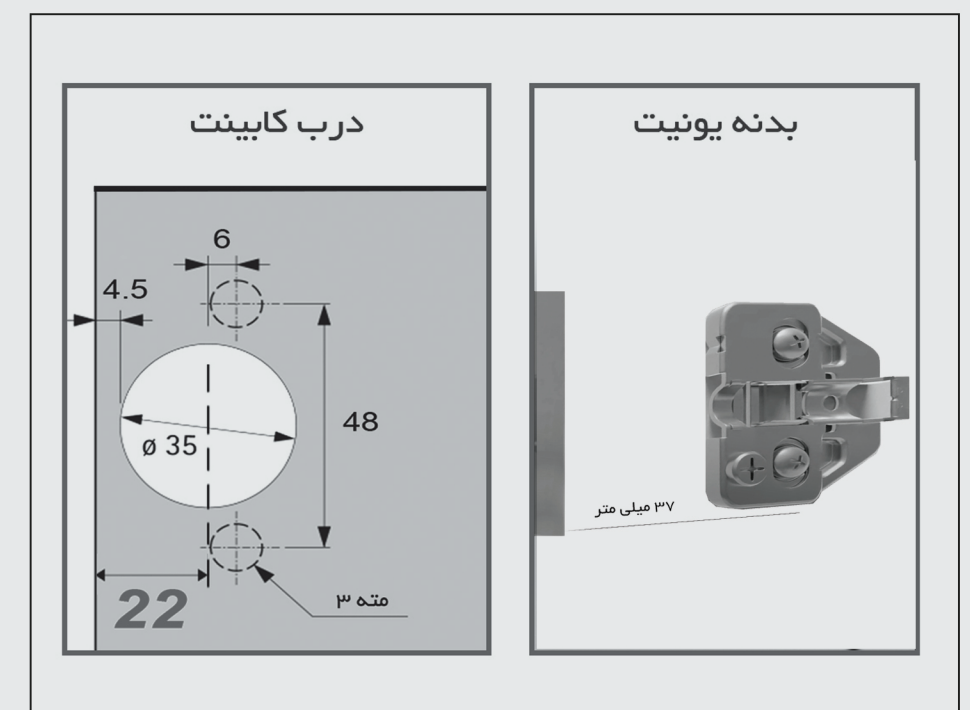
۲. لولا را به صورت کلیپسی بر روی پایه جا بزنید و پلاک را نصب نمایید.



۳. جهت جدا نمودن درب از یونیت کافیسیت مراحل زیر را انجام دهید.



ابعاد فنی:



۱. ابتدا با استفاده از چسب های پلی اورتان و چسب UV قسمت کاپ لولا را به درب متصل نمایید.

