



# Fantoni

Kitchen, Home & Office  
Hardware and accessories

مجیک کرنر / دایمند استایل / با آرامبند



مجیک کرنر زیر صفحه چپ دو طبقه

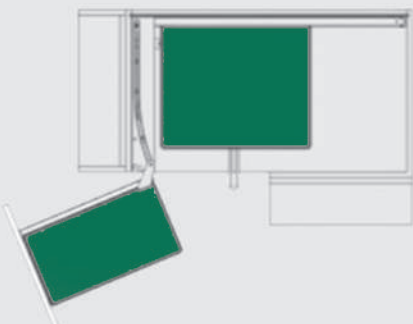
**D003**

مجیک کرنر زیر صفحه راست دو طبقه

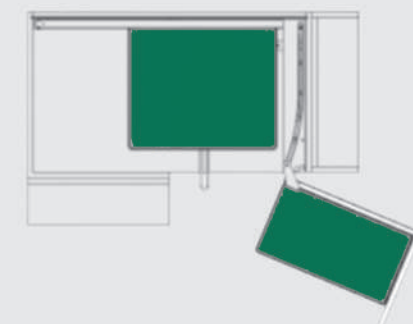
**D004**

کد کالا	سری	ارتفاع یونیت	عمق یونیت	عرض یونیت	راست بازشو / چپ بازشو	آرامبند
<b>D003</b>	دایمند استایل	داخل به داخل حداقل 525mm	داخل به داخل حداقل 500mm	900-1000 mm	چپ بازشو	دارد
<b>D004</b>	دایمند استایل	داخل به داخل حداقل 525mm	داخل به داخل حداقل 500mm	900-1000 mm	راست بازشو	دارد

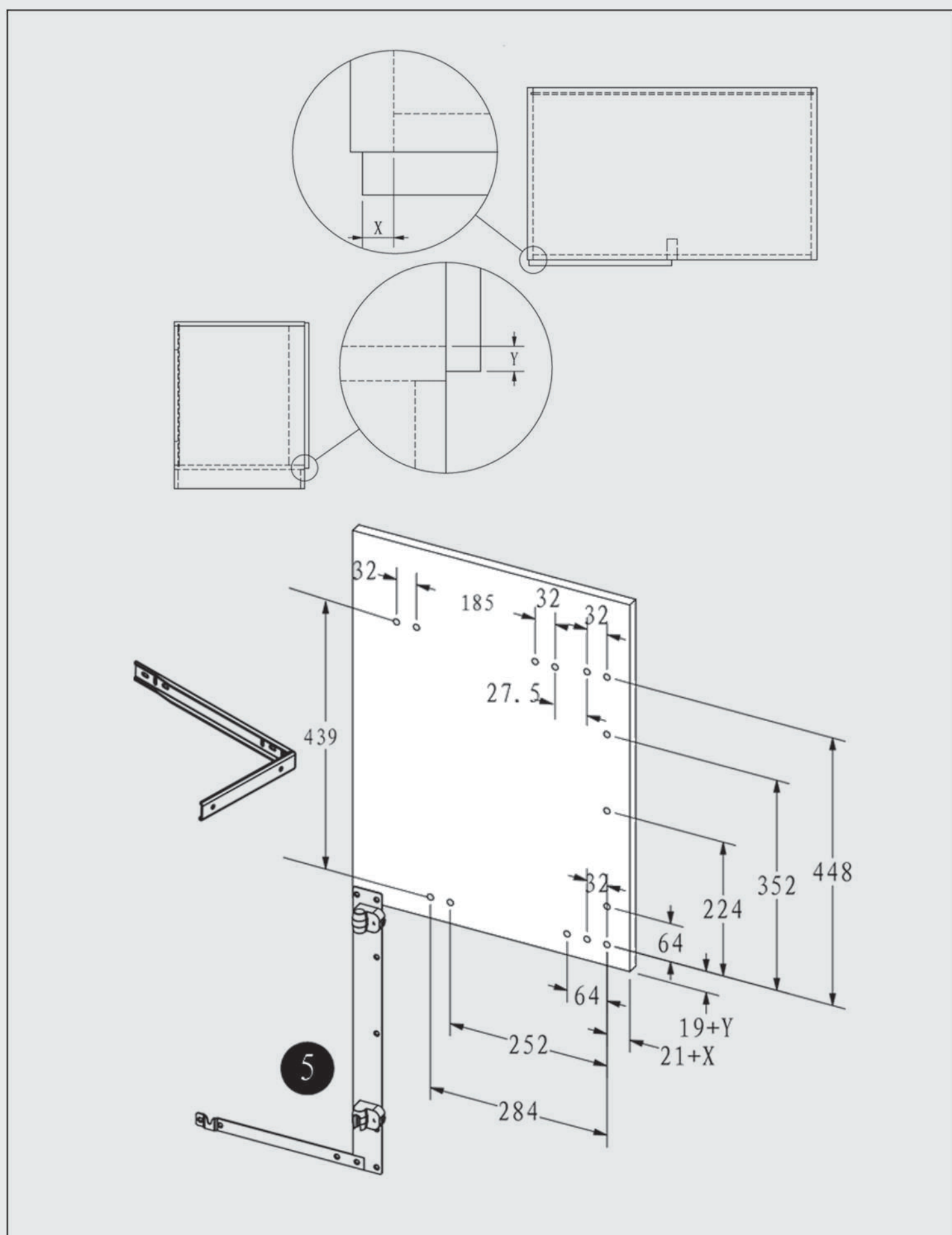
چپ بازشو



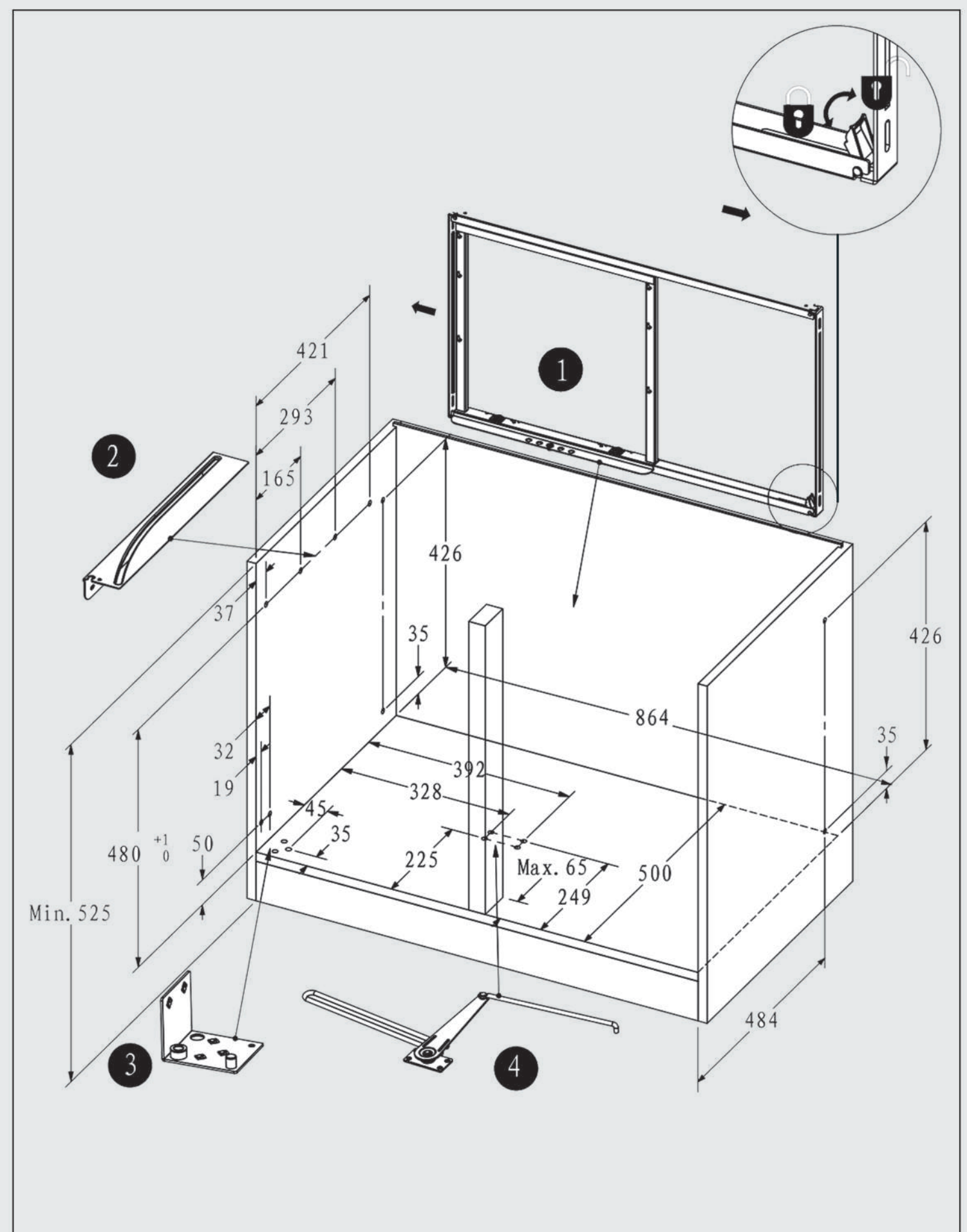
راست بازشو



۲. براکت های پشت درب جهت اتصال به مکانیزم را با توجه به میزان بادخور درب مطابق تصویر نصب نمایید.



۱. سوراخ ها را مطابق شکل زیر اجرا نمایید. سپس فریم و براکت ها را در محل خود نصب نمایید.

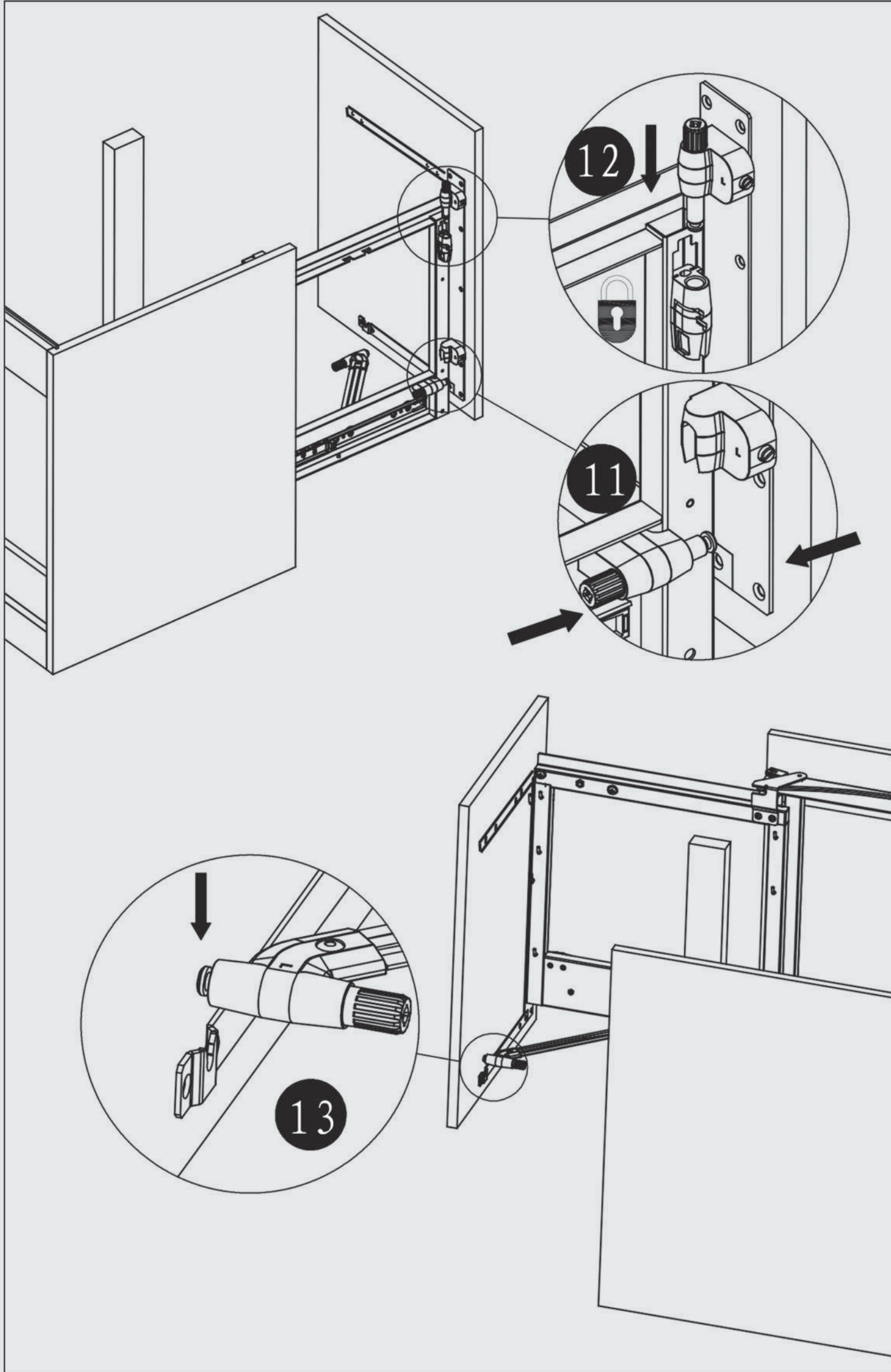




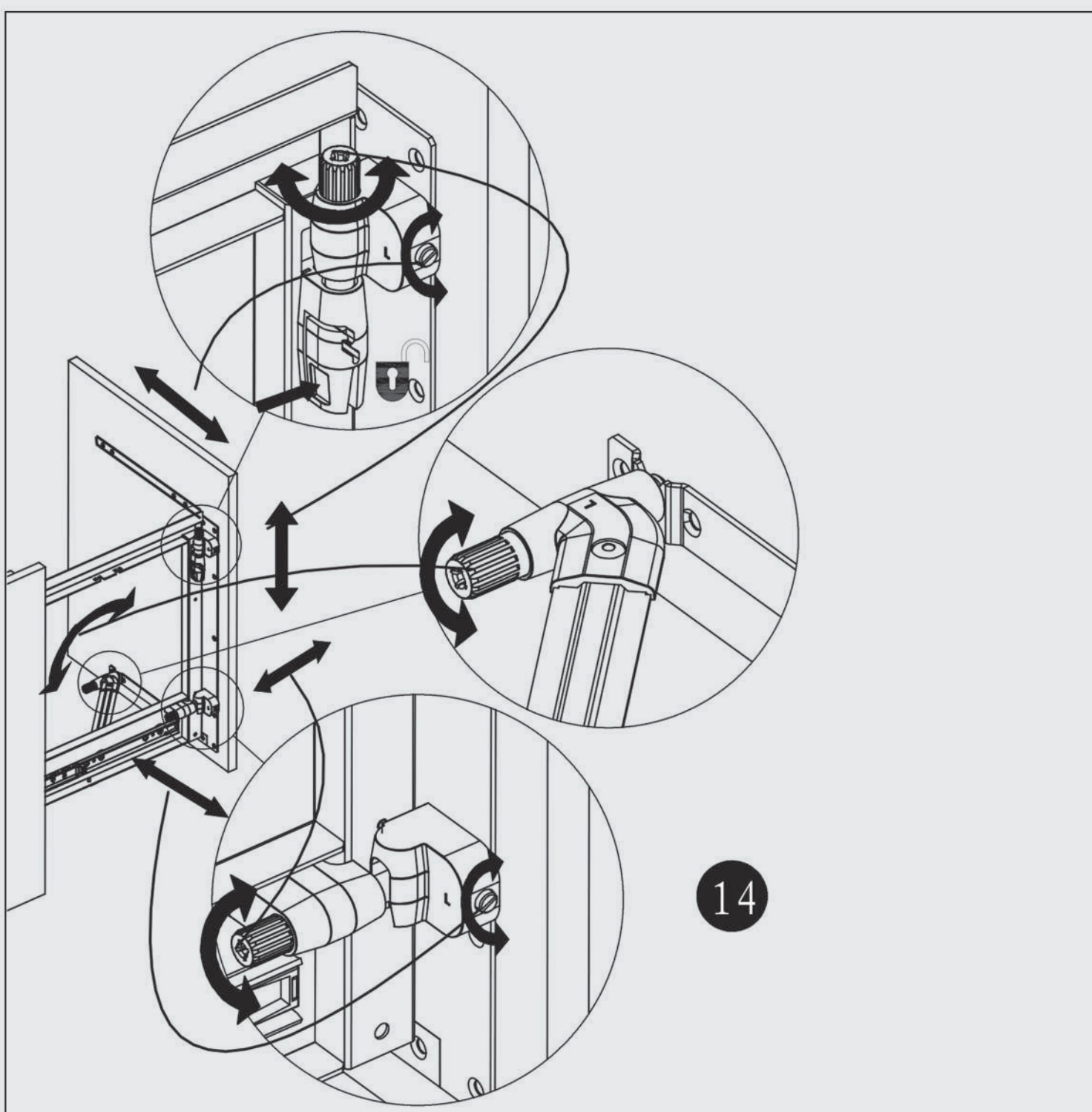
# Fantoni

Kitchen, Home & Office  
Hardware and accessories

۴. درب را به مکانیزم مطابق تصویر زیر متصل نمایید.



۵. مطابق تصویر زیر مکانیزم را رنگلاژ نمایید.



۳. فریم های داخل یونیت را مطابق تصویر زیر به هم اتصال دهید.

