



Fantoni

Kitchen, Home & Office
Hardware and accessories

مجیک کرنر / کریستال / با آرامبند



مجیک کرنر زیر صفحه چپ دو طبقه

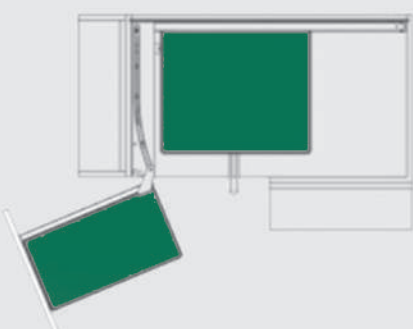
D103

مجیک کرنر زیر صفحه راست دو طبقه

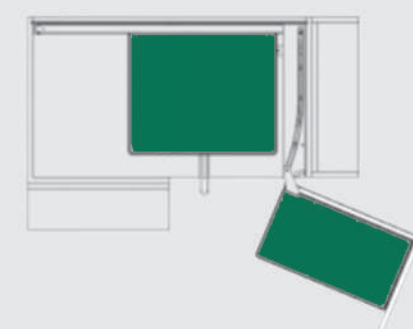
D104

کد کالا	سری	ارتفاع یونیت	عمق یونیت	عرض یونیت	راست بازشو / چپ بازشو	آرامبند
D103	کریستال	داخل به داخل حداقل 525mm	داخل به داخل حداقل 500mm	900-1000 mm	چپ بازشو	دارد
D104	کریستال	داخل به داخل حداقل 525mm	داخل به داخل حداقل 500mm	900-1000 mm	راست بازشو	دارد

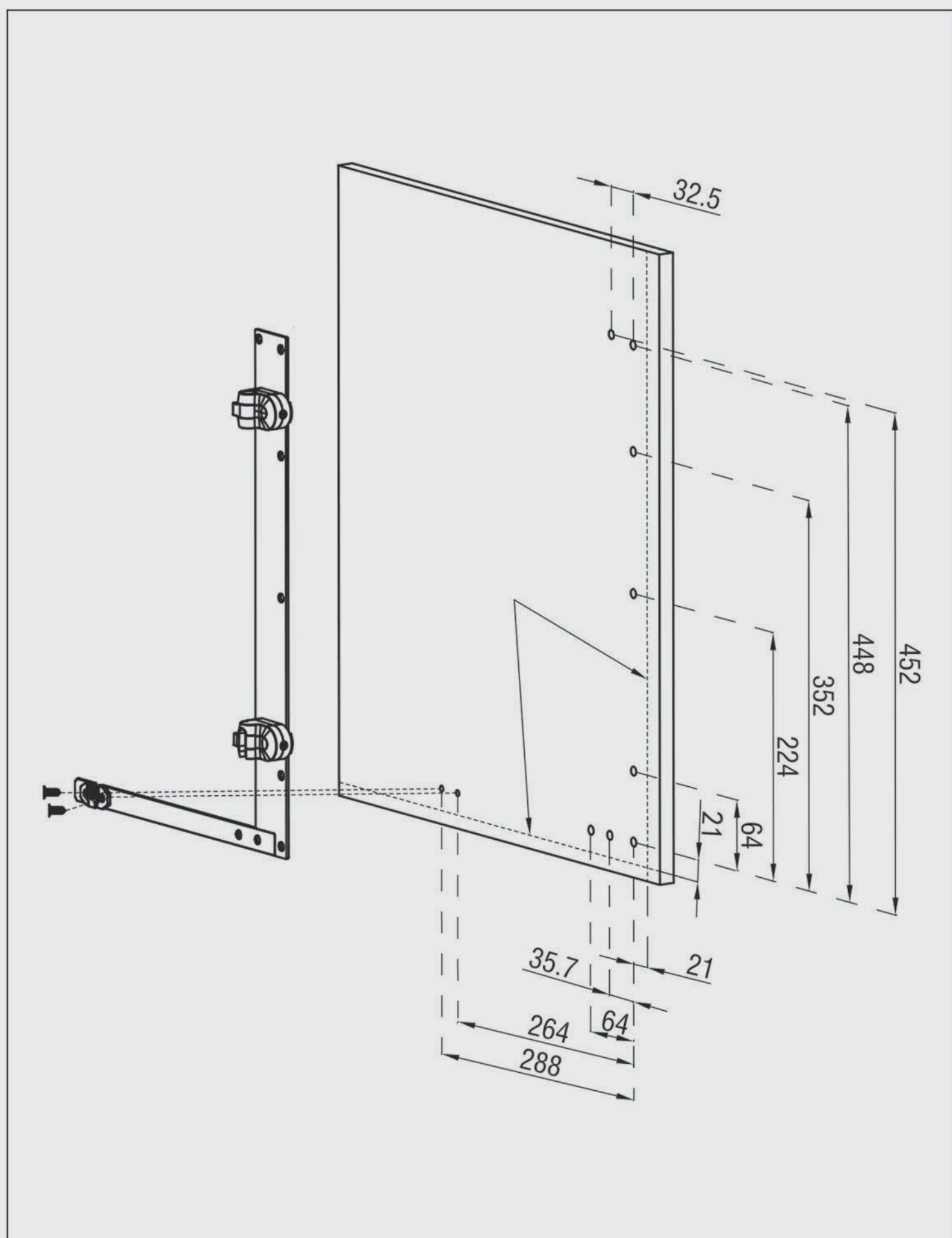
چپ بازشو



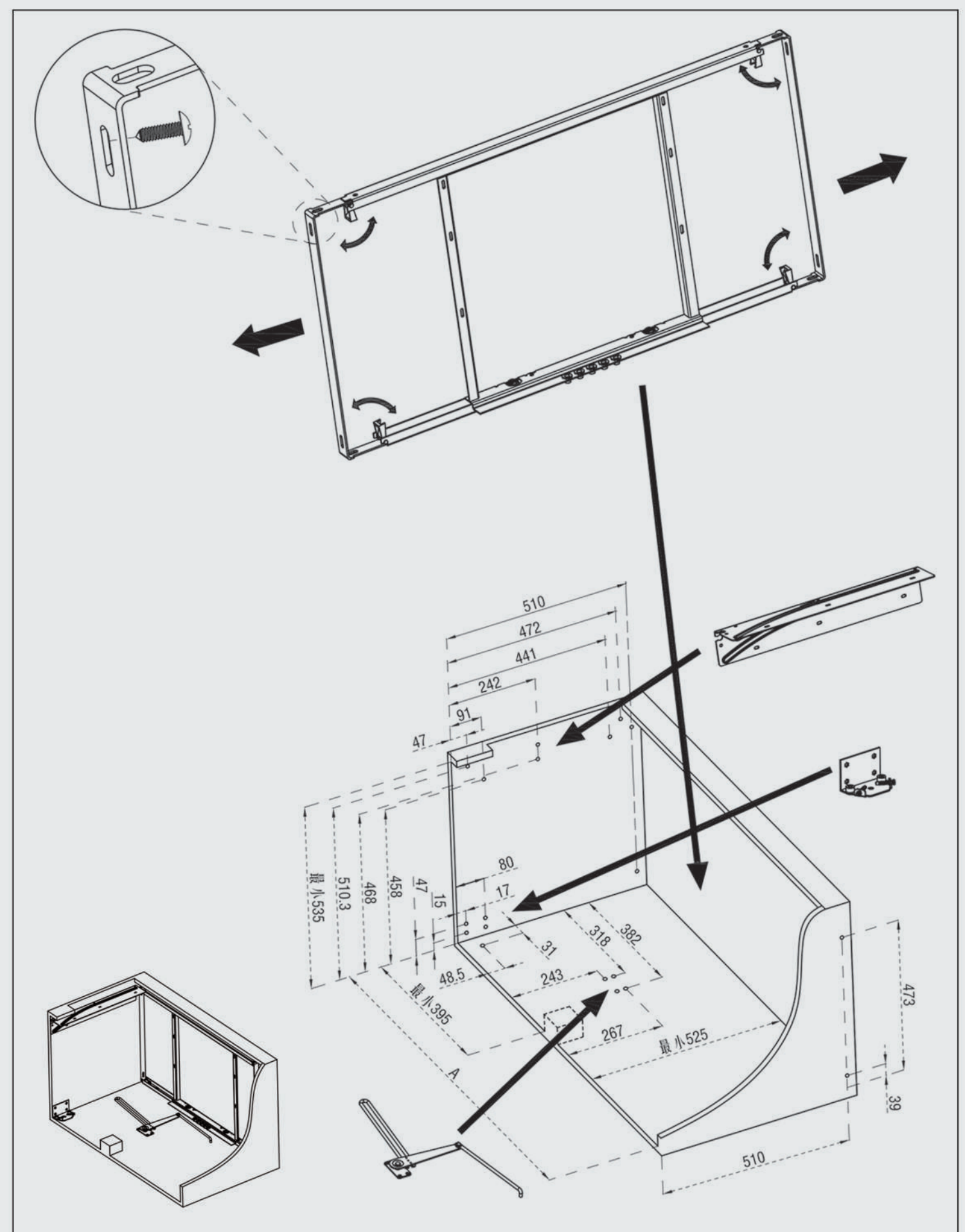
راست بازشو



۲. براکت های پشت درب جهت اتصال به مکانیزم را با توجه به میزان بادخور درب مطابق تصویر نصب نمایید.

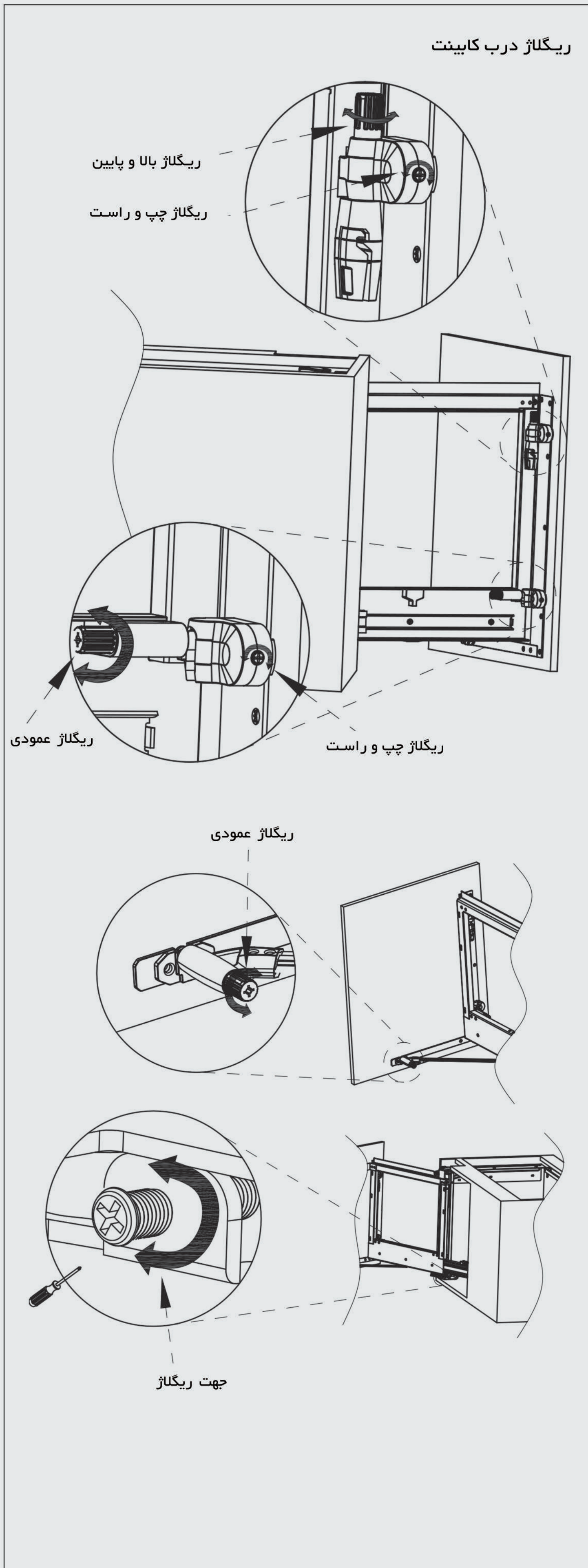


۱. سوراخ ها را مطابق شکل زیر اجرا نمایید. سپس فریم و براکت ها را در محل خود نصب نمایید.

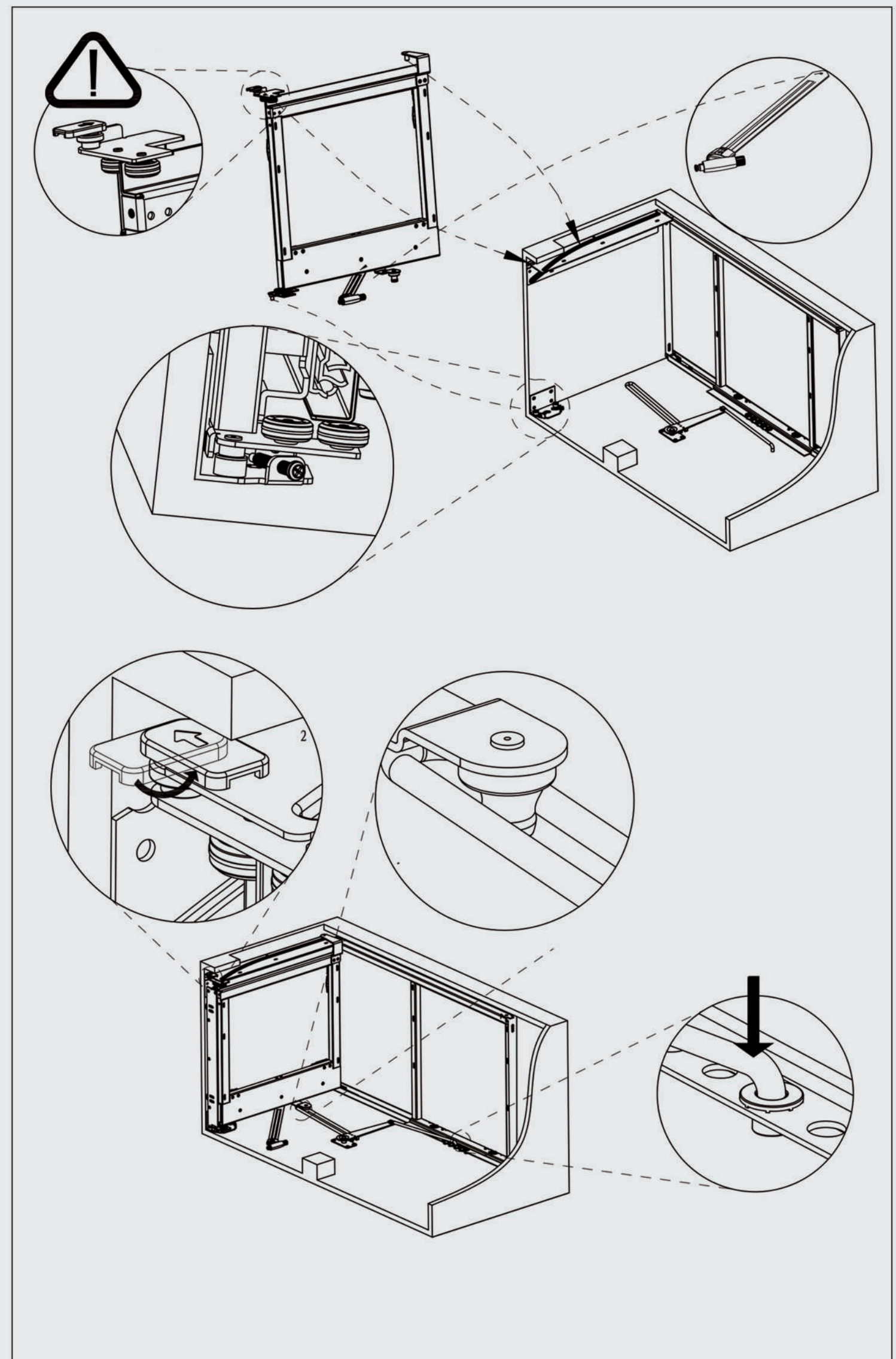




۵. مطابق تصویر زیر مکانیزم را رگلاژ نمایید.



۳. فریم های داخل یونیت را مطابق تصویر زیر به هم اتصال دهید.



۴. درب را به مکانیزم مطابق تصویر زیر متصل نمایید

