



سبد رخت چرک با فریم موکا عرض ۶۰

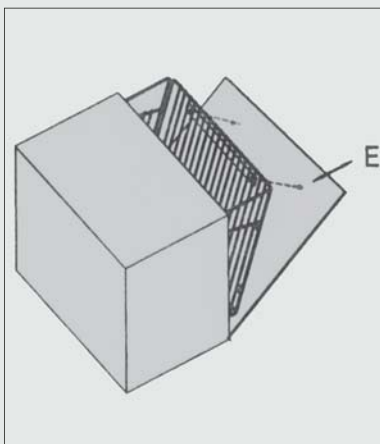
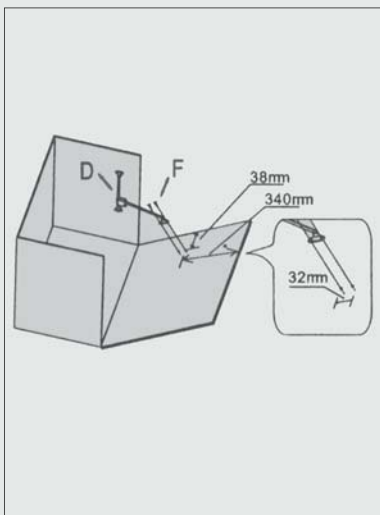
J710

توضیحات

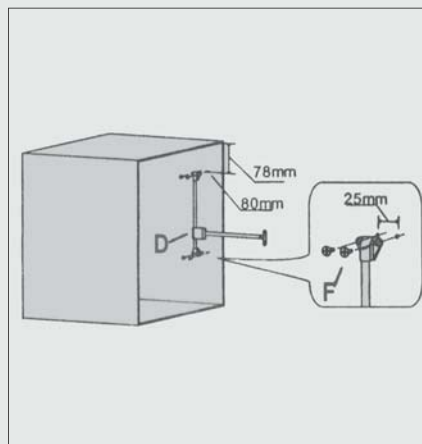
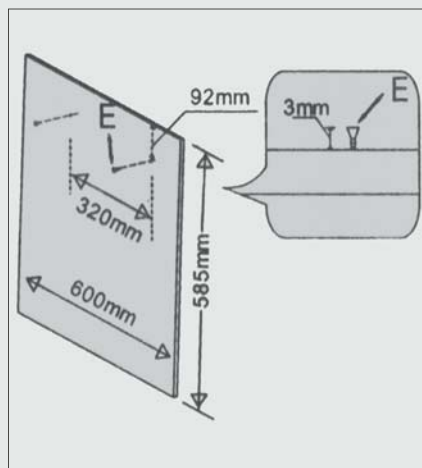
۱. ارتفاع یونیت ۶۰ سانتی متر
۲. عرض یونیت ۶۰ سانتی متر
۳. باز شو به صورت داشبوردی
۴. اتصال به درب

کد	ارتفاع × عمق × عرض (CM)
J710	53 × 37 × 48

۳. فریم را در محل خود قرار داده و نصب نمایید.



۲. مطابق با ابعاد داده شده در تصویر زیر محل نصب براکت اتصال فریم به یونیت و درب را علامت زده و براکت را نصب نمایید.



۱. مطابق تصاویر زیر فریم ها را به هم متصل نمایید.

