



رانر کف و سقف جهت یونیت ریلی کمد اتاق خواب

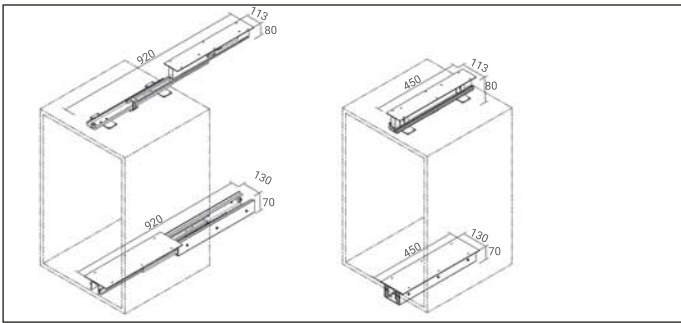
J482

توضیحات

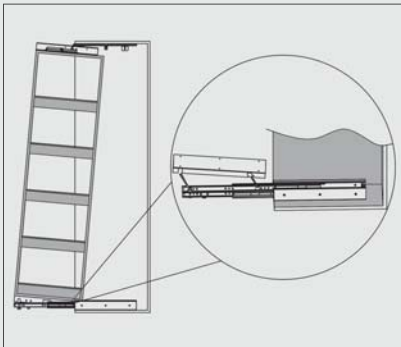
۱. تحمل وزن ۸۰ کیلوگرم
۲. حداقل عرض یونیت ۴۰
۳. حداکثر عرض یونیت ۶۰
۴. حداکثر ارتفاع یونیت ۲۰۰

محاسبه ابعاد کف کشو

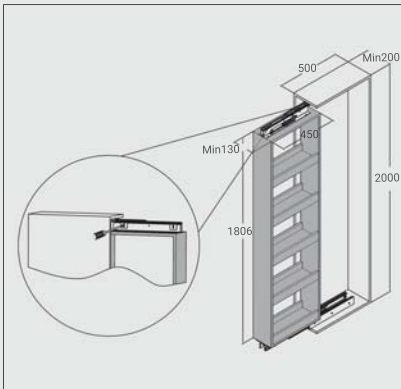
۱۶۰ میلیمتر - (ارتفاع داخل یونیت) = ارتفاع باکس داخلی



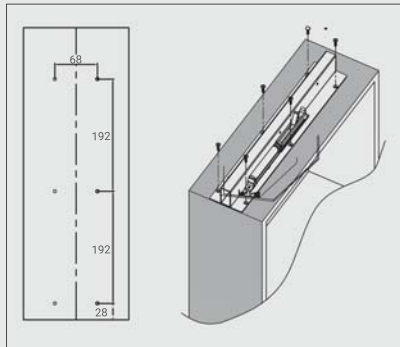
۵. باکس داخلی را همانند تصویر زیر در مسیر رانر قرار دهید.



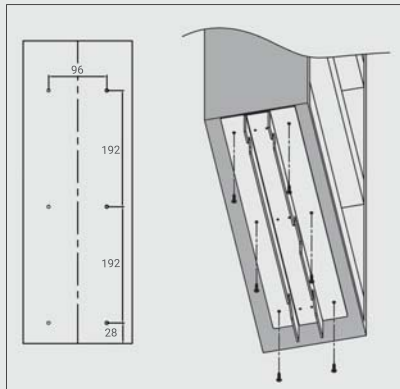
۶. مطابق با ابعاد داده شده در تصویر زیر قطعه ی اولیه ی رانر پایین را به یونیت اصلی متصل نمایید.



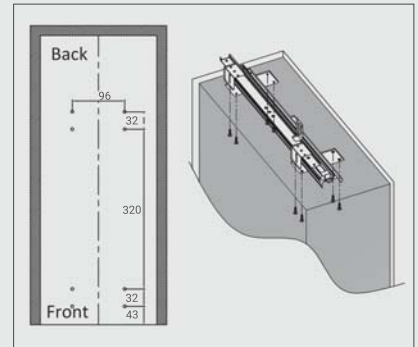
۳. مطابق با ابعاد داده شده در تصویر زیر قطعه ی دوم رانر بالا را به یونیت داخلی متصل نمایید.



۴. مطابق با ابعاد داده شده در تصویر زیر قطعه ی دوم رانر پایین را به یونیت داخلی متصل نمایید.



۱. مطابق با ابعاد داده شده در تصویر زیر قطعه ی اولیه ی رانر بالا را به یونیت اصلی متصل نمایید.



۲. مطابق با ابعاد داده شده در تصویر زیر قطعه ی اولیه ی رانر پایین را به یونیت اصلی متصل نمایید.

